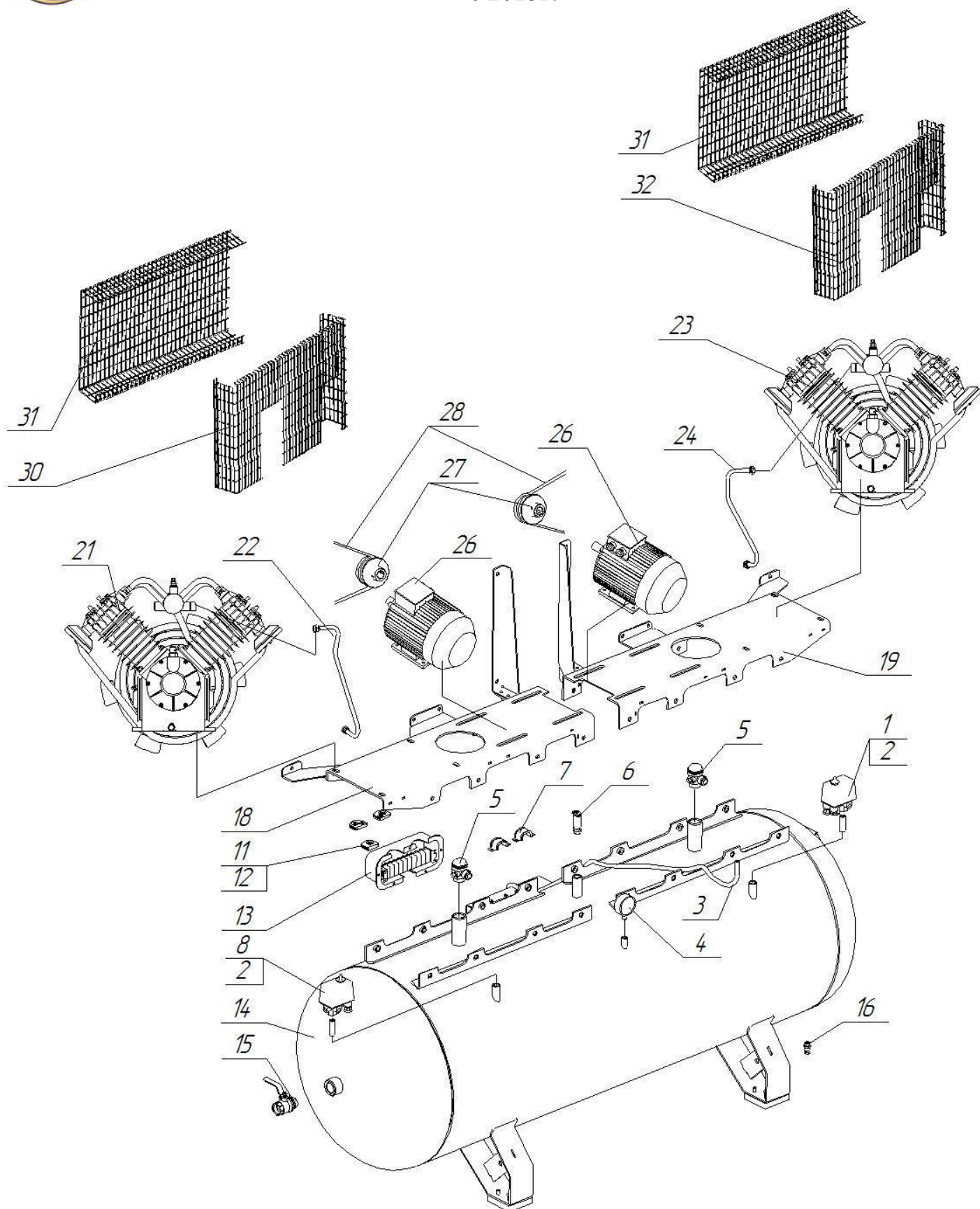




**Каталог деталей и сборочных единиц**  
**Установка компрессорная К-3**  
**с 2015г.**



**ООО "МАГИМЭКС"**

Оборудование и инструменты  
Продажа, монтаж, ремонт, обслуживание

Тел.: (495) 780-99-98, (495) 730-02-90  
сайт: [www.pnevmo.ru](http://www.pnevmo.ru) E-mail: [zakaz@pnevmo.ru](mailto:zakaz@pnevmo.ru)

Адрес: г.Москва, ул.Перовская д.1, стр.22, 2 этаж  
Время работы: Пн.-Чт. с 9.00 до 17.30 Пт. до 16.30



## Спецификация

Поз	Номер детали/узла	Наименование	Кол-во	Прим.
1.	К-3.03.03.300	Реле давления	1	MDR 2/11
2.	С416М.05.00.001-01	Патрубок	2	G3/8"-G3/8"
3.	К-3.02.03.210	Кабель	2	
4.		Манометр МП 63Р(0...1,6)МПа	1	G 1/4"
5.		Клапан обратный 4052/4	2	G1 x G 3/4"
6.		Клапан предохранительный 1,1 МПа	1	G 1/2"
7.	К-3.02.00.007	Хомутик	2	
8.	К-3.03.03.300-01	Реле давления	1	MDR 2/11
11.	К-3.02.00.003	Уплотнение	1	
12.	С415М.02.00.004	Уплотнение	2	
13.		Блок клеммный КБ 25-10	1	
14.	К-3.03.01.000	Ресивер	1	
15.		Кран шаровой PN-30, G1"(штуцер-муфта)	1	
16.		Пробка сливная 2000/3	1	G 3/8"
18.	К-3.03.00.100-01	Плита	1	
19.	К-3.03.01.100	Плита	1	
21.	С416М.01.00.000-08	Головка компрессорная	1	
22.	С416М.00.00.100-01	Трубопровод	1	
23.	С416М.01.00.000-07	Головка компрессорная	1	
24.	С416М.00.00.100	Трубопровод	1	
26.		Двигатель АИР 132М2 11 кВт	2	
27.	С416М.01.00.002	Шкив	2	
28.		Ремень В(Б) - 1900	2	
30.	С416М.01.00.012-01	Стенка задняя	1	
31.	С416М.01.00.011	Стенка передняя	2	
32.	С416М.01.00.012	Стенка задняя	1	

**ООО "МАГИМЭКС"**

Оборудование и инструменты  
Продажа, монтаж, ремонт, обслуживание

Тел.: (495) 780-99-98, (495) 730-02-90  
сайт: [www.pnevmo.ru](http://www.pnevmo.ru) E-mail: [zakaz@pnevmo.ru](mailto:zakaz@pnevmo.ru)

Адрес: г.Москва, ул.Перовская д.1, стр.22, 2 этаж  
Время работы: Пн.-Чт. с9.00 до 17.30 Пт. до 16.30