

**ОАО "Бежецкий завод "Автоспецоборудование"**

## **Аппарат струйной очистки**

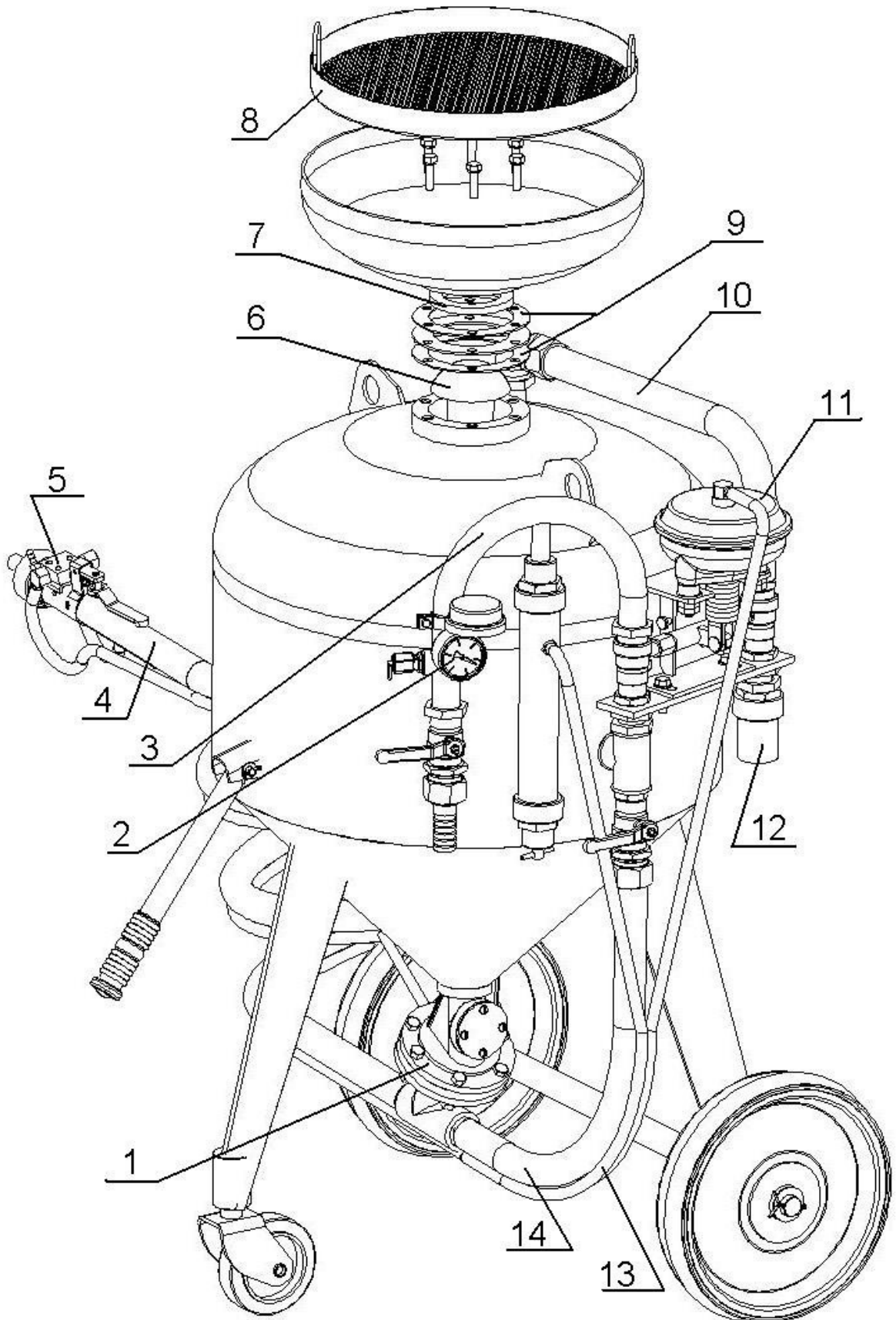
**Модель АСО-150**



**Каталог запасных частей**



**Устройство АСО-150**  
**Узел АСО-150.00.00.000**



**ООО "МАГИМЭКС"**

Оборудование и инструменты  
Продажа, монтаж, ремонт, обслуживание

Тел.: (495) 780-99-98, (495) 730-02-90  
сайт: [www.pnevmo.ru](http://www.pnevmo.ru) E-mail: [zakaz@pnevmo.ru](mailto:zakaz@pnevmo.ru)

Адрес: г.Москва, ул.Перовская д.1, стр.22, 2 этаж  
Время работы: Пн.-Чт. с 9.00 до 17.30 Пт. до 16.30



## Спецификация узла АСО-150.00.00.000

Поз	Номер детали	Наименование	Кол-во	Прим.
1.	АСО-150.05.00.000	Затвор	1	
2.	МП 63-Т(0...1,0)МПа-2,5	Манометр	1	
3.	АСО-150.03.00.000	Пневмоблок	1	
4.	АСО-150.07.00.000	Рукав напорный	1	
5.	П-РК3,4 УХЛ4	Пневмораспределитель	1	
6.	АСО-150.14.00.000	Клапан	1	
7.	АСО-150.00.00.008	Кольцо	1	
8.	АСО-150.15.00.000	Сетка	1	
9.	С415.01.10.013	Прокладка	2	
10.	АСО-150.12.00.000	Рукав	1	
11.	100-3519210	Пневмокамера	1	Тип 24
12.	АСО-150.03.06.000	Глушитель	1	
13.	АСО-150.10.00.000	Рукав	1	
14.	АСО-150.12.00.000-01	Рукав	1	

**ООО "МАГИМЭКС"**

Оборудование и инструменты  
Продажа, монтаж, ремонт, обслуживание

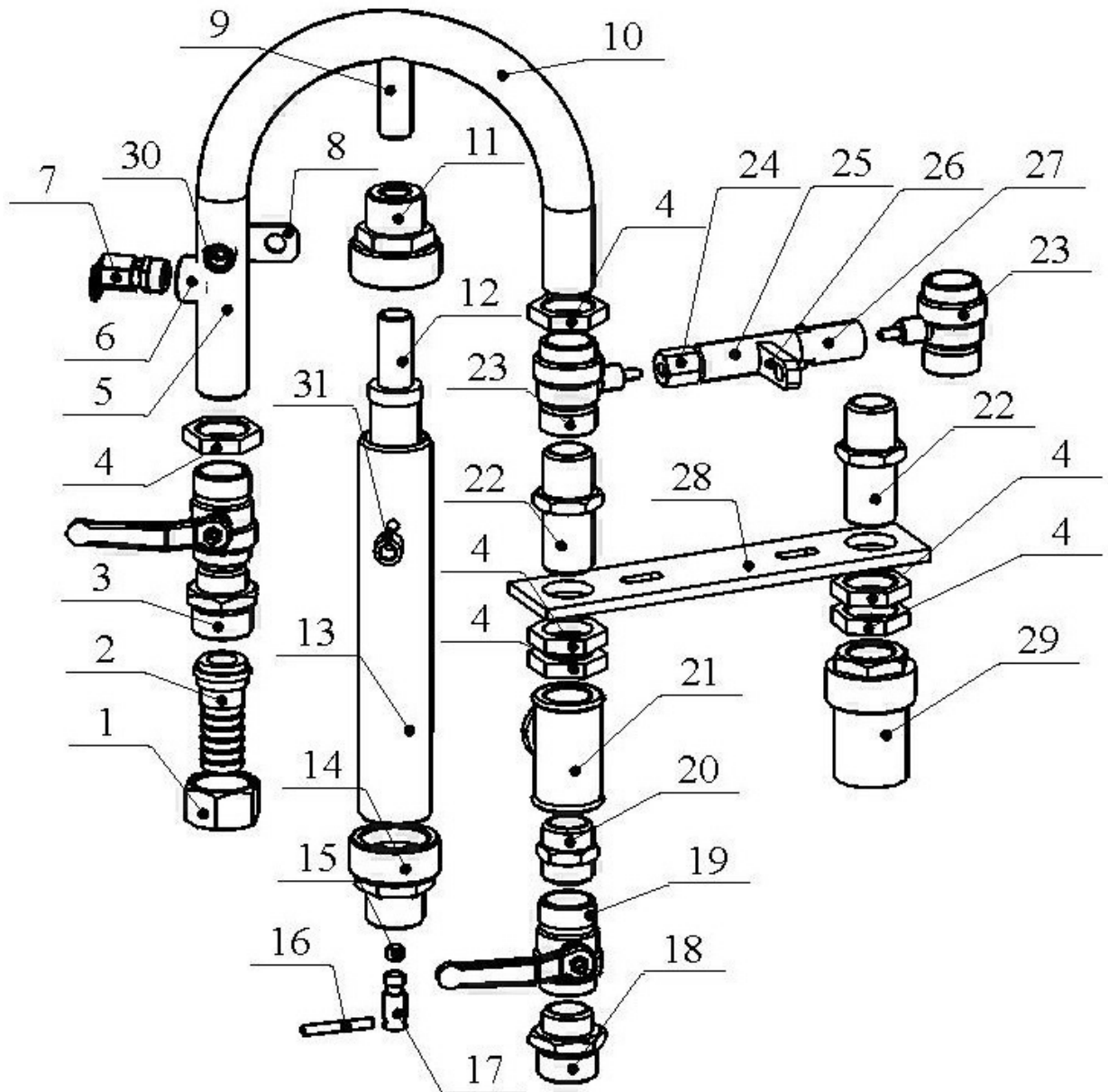
Тел.: (495) 780-99-98, (495) 730-02-90  
сайт: [www.pnevmo.ru](http://www.pnevmo.ru) E-mail: [zakaz@pnevmo.ru](mailto:zakaz@pnevmo.ru)

Адрес: г.Москва, ул.Перовская д.1, стр.22, 2 этаж

Время работы: Пн.-Чт. с 9.00 до 17.30 Пт. до 16.30



## Устройство пневмоблока Узел АСО-150.03.00.000



**ООО "МАГИМЭКС"**

Оборудование и инструменты  
Продажа, монтаж, ремонт, обслуживание

Тел.: (495) 780-99-98, (495) 730-02-90  
сайт: [www.pnevmo.ru](http://www.pnevmo.ru) E-mail: [zakaz@pnevmo.ru](mailto:zakaz@pnevmo.ru)

Адрес: г.Москва, ул.Перовская д.1, стр.22, 2 этаж  
Время работы: Пн.-Чт. с9.00 до 17.30 Пт. до 16.30



## Спецификация узла АСО-150.03.00.000

Поз	Номер детали	Наименование	Кол-во	Прим.
1.	АСО-150.03.01.007	Гайка накладная	1	
2.	АСО-150.03.01.006	Ниппель	1	
3.	АСО-150.00.00.003	Переходник	1	
4.	ГОСТ 8968-75	Контргайка 25	5	
5.	АСО-150.03.01.101	Труба	1	
6.	АСО-150.03.01.103	Бобышка	1	
7.	1,1 МПа (G1/2)	Клапан предохранительный	1	
8.	АСО-150.03.01.105	Кронштейн	1	
9.	АСО-150.03.01.106	Патрубок	1	
10.	АСО-150.03.01.102	Бобышка	1	
11.	АСО-150.03.02.001	Крышка	1	
12.	ФЭВ-30/130	Фильтроэлемент	1	
13.	АСО-150.03.02.100	Гильза	1	
14.	АСО-150.03.02.002	Крышка	1	
15.	АСО-150.03.02.203	Шайба	1	
16.	АСО-150.03.02.202	Ось	1	
17.	АСО-150.03.02.201	Пробка	1	
18.	АСО-150.00.00.003	Переходник	1	
19.	Ду=25, P=16 <sup>кгс/см<sup>2</sup></sup>	Кран шаровой	2	
20.	АСО-150.03.03.002	Переходник	1	
21.	ГОСТ 8948-75	Тройник 25	1	
22.	АСО-150.03.01.005	Переходник	1	
23.	Ду=25, P=16 <sup>кгс/см<sup>2</sup></sup>	Кран шаровой без ручки	2	
24.	АСО-150.03.05.002	Втулка	1	
25.	АСО-150.03.05.100	Ось	1	
26.	АСО-150.03.05.003	Рычаг	1	
27.	АСО-150.03.05.001	Втулка	1	
28.	АСО-150.03.00.001	Пластина	1	
29.	АСО-150.03.06.000	Глушитель	1	
30.	МП-10.02.02.105	Бобышка	1	

**ООО "МАГИМЭКС"**

Оборудование и инструменты  
Продажа, монтаж, ремонт, обслуживание

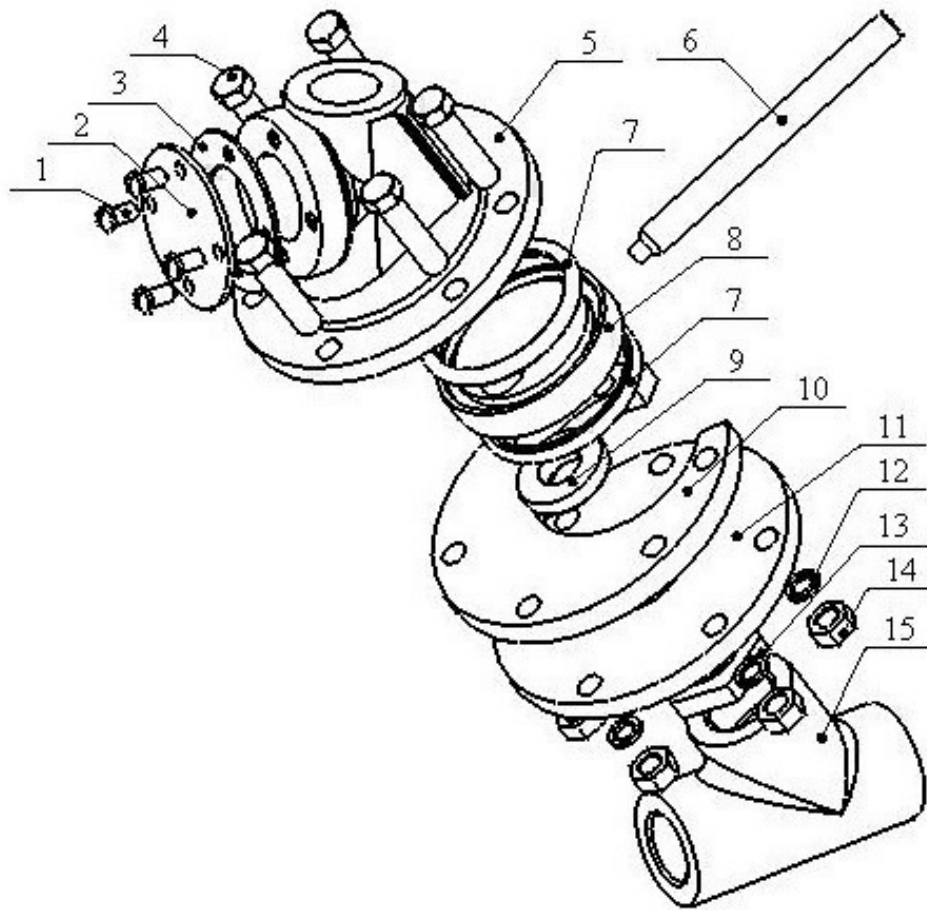
Тел.: (495) 780-99-98, (495) 730-02-90  
сайт: [www.pnevmo.ru](http://www.pnevmo.ru) E-mail: [zakaz@pnevmo.ru](mailto:zakaz@pnevmo.ru)

Адрес: г.Москва, ул.Перовская д.1, стр.22, 2 этаж

Время работы: Пн.-Чт. с 9.00 до 17.30 Пт. до 16.30



**Устройство затвора**  
**Узел АСО-150.05.00.000**



**Спецификация узла АСО-150.05.00.000**

Поз	Номер детали	Наименование	Кол-во	Прим.
1.	ГОСТ 17473-80	Винт ВМ6-6g×12.58	4	
2.	АСО-150.05.00.004	Крышка	1	
3.	АСО-150.05.00.005	Прокладка	1	
4.	ГОСТ 7796-70	Болт М10-8g×45.58	6	
5.	АСО-150.05.00.001	Фланец	1	
6.	АСО-150.05.01.002	Ручка	1	
7.	ГОСТ 9833-73	Кольцо 065-075-58-2-2	2	Резина
8.	АСО-150.05.01.001	Диск	1	
9.	АСО-150.05.02.002	Кольцо	1	
10.	АСО-150.05.00.002	Кольцо	1	
11.	АСО-150.05.02.001	Фланец	1	
12.	ГОСТ 6402-70	Шайба 10.65Г	6	
13.	ГОСТ 5915-70	Гайка М10-7Н.5	6	
14.	ГОСТ 8968-75	Контргайка 25	1	
15.	АСО-150.05.00.003	Тройник	1	

**ООО "МАГИМЭКС"**

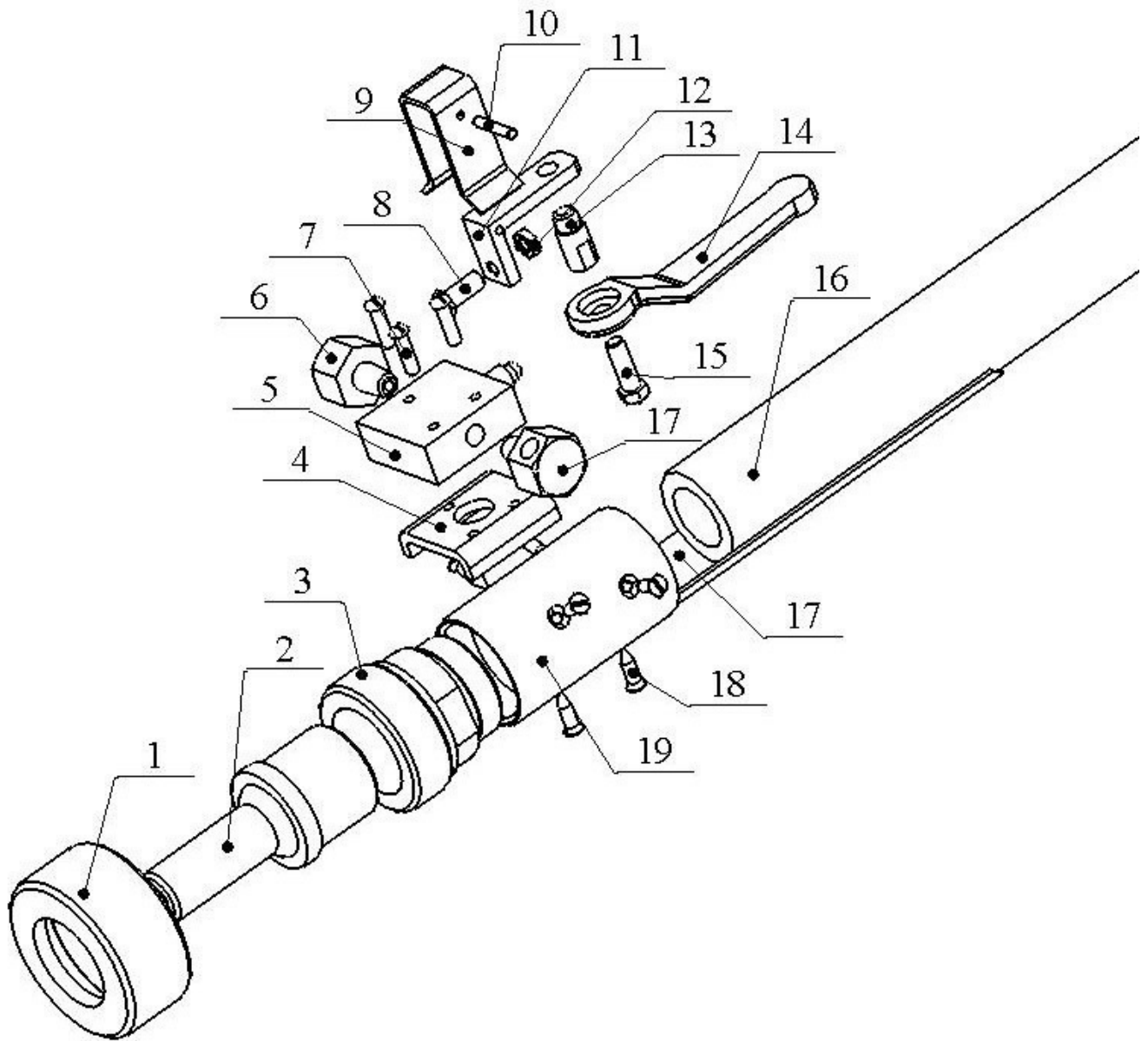
Оборудование и инструменты  
Продажа, монтаж, ремонт, обслуживание

Тел.: (495) 780-99-98, (495) 730-02-90  
сайт: [www.pnevmo.ru](http://www.pnevmo.ru) E-mail: [zakaz@pnevmo.ru](mailto:zakaz@pnevmo.ru)

Адрес: г.Москва, ул.Перовская д.1, стр.22, 2 этаж  
Время работы: Пн.-Чт. с9.00 до 17.30 Пт. до 16.30



**Устройство напорного рукава**  
**Узел АСО-150.07.00.000**



**ООО "МАГИМЭКС"**

Оборудование и инструменты  
Продажа, монтаж, ремонт, обслуживание

Тел.: (495) 780-99-98, (495) 730-02-90  
сайт: [www.pnevmo.ru](http://www.pnevmo.ru) E-mail: [zakaz@pnevmo.ru](mailto:zakaz@pnevmo.ru)

Адрес: г.Москва, ул.Перовская д.1, стр.22, 2 этаж  
Время работы: Пн.-Чт. с 9.00 до 17.30 Пт. до 16.30



## Спецификация узла АСО-150.07.00.000

Поз	Номер детали	Наименование	Кол-во	Прим.
1.	АСО-150.07.00.011	Гайка	1	
2.	АСО-150.07.00.006-01	Сопло	1	
3.	АСО-150.07.00.005	Соплодержатель	1	
4.	АСО-150.07.01.006	Скоба	1	
5.	338-945	Пневмораспределитель	1	<b>CAMOZZI</b>
6.	АСО-150.07.00.002	Распределитель	1	
7.	ГОСТ 17473-80	Винт ВМ4-6g×20	3	
8.	АСО-150.05.00.009	Болт	1	
9.	АСО-150.07.01.002	Кронштейн	1	
10.	АСО-150.07.00.003	Ось	1	
11.	АСО-150.07.03.001	Рычаг	1	
12.	ГОСТ 5915-70	Гайка М6-7Н.5	1	
13.	АСО-150.07.03.002	Ось	1	
14.	АСО-150.07.00.007	Крышка	1	
15.	ГОСТ 7798-70	Болт М6-8g×12	1	
16.	АСО-150.07.00.012	Рукав	1	
17.	АСО-150.07.00.001	Распределитель	1	
18.	АСО-150.07.01.004	Основание	1	
19.	АСО-150.07.01.001	Корпус	1	
20.	АСО-150.07.01.001	Корпус	1	

**ООО "МАГИМЭКС"**

Оборудование и инструменты  
Продажа, монтаж, ремонт, обслуживание

Тел.: (495) 780-99-98, (495) 730-02-90  
сайт: [www.pnevmo.ru](http://www.pnevmo.ru) E-mail: [zakaz@pnevmo.ru](mailto:zakaz@pnevmo.ru)

Адрес: г.Москва, ул.Перовская д.1, стр.22, 2 этаж

Время работы: Пн.-Чт. с9.00 до 17.30 Пт. до 16.30