



ЭЛЕКТРИЧЕСКИЙ ЗАКЛЕПОЧНИК  
**MESSER TAC 500**



Инструкция по эксплуатации



Электрический заклепочник **MESSER TAC 500** - профессиональный инструмент для работы внутри и снаружи помещений, при работе на высоте. Предназначен для работы с заклепками из всех материалов (алюминий, медь, сталь, нержавеющая сталь и т.д.) диаметром 3,0-5,0 мм. и с заклепками диаметром 3,0-4,0 мм. из стали и нержавеющей стали.

Электрический заклепочник **MESSER TAC 500** оснащен мощным высококачественным мотором, двойным редуктором и зубчатой муфтой. Заклепочник предназначен для выполнения профессиональных работ в области машиностроения, производства электронного оборудования и инструментов, упаковки, кондиционеров, вентиляторов и другой бытовой техники.



### УСТРОЙСТВО И КОМПЛЕКТАЦИЯ:

1	Корпус заклепочника	
2	Голова заклепочника	
3	Кнопка «пуск»	
4	Кнопка «питания»	
5	Прорезиненные накладки на рукояти	
6	Комплект зажимных губок	3 шт
7	Ключ комбинированный	
8	Крышка угольных щеток	

## ТЕХНИЧЕСКИЕ ХАРАКТЕРИСТИКИ:

Модель	TAC-500
Напряжение (В)	220
Мощность (Вт)	400
Тяговое усилие (кгс)	800
Ход поршня (мм)	22
Максимальный диаметр заклепки (мм)	5,0
Комплект наконечников (мм)	3,0/3,2 – 4,0 – 4,8/5,0
Мягкий кабель питания (м)	2,3
Размеры ДхВхШ (мм)	350x230x80
Вес (кг)	2,8

**ВАЖНО:** ВНИМАТЕЛЬНО ПРОЧИТАЙТЕ ЭТИ ИНСТРУКЦИИ. ОБРАТИТЕ ВНИМАНИЕ НА БЕЗОПАСНОСТЬ ОПЕРАТОРА!

**ПРЕДУПРЕЖДЕНИЯ И ПРЕДОСТЕРЕЖЕНИЯ!** ИСПОЛЬЗУЙТЕ ИЗДЕЛИЕ ПРАВИЛЬНО И С ОСТОРОЖНОСТЬЮ ТОЛЬКО ДЛЯ ЦЕЛЕЙ, ДЛЯ КОТОРОЙ ОНО ПРЕДНАЗНАЧЕНО! НЕЦЕЛЕВОЕ ИСПОЛЬЗОВАНИЕ МОЖЕТ ВЫЗВАТЬ ПОВРЕЖДЕНИЯ ИЗДЕЛИЯ ИЛИ ТРАВМУ ОПЕРАТОРА И ПРИВЕДЕТ К АННУЛИРОВАНИЮ ГАРАНТИИ.

ХРАНИТЕ ЭТИ ИНСТРУКЦИИ БЕЗОПАСНОСТИ ДЛЯ ИСПОЛЬЗОВАНИЯ В БУДУЩЕМ.

## ТЕХНИКА БЕЗОПАСНОСТИ:

- Этот инструмент необходимо использовать только для установки вытяжных заклепок. Он не должен быть использован для других целей, например таких как молоток и т.д.
- Этот инструмент должен работать исключительно от номинального напряжения и частоты электрического тока;
- В процессе работы во избежание травм нельзя направлять головку инструмента на человека, животных, работающие механизмы и электрооборудование;
- При замене запасных частей, необходимо отключать инструмент из электрической сети;
- Запрещается работать инструментом при поврежденном кабеле или поврежденной электрической вилке;
- Не допускается работа в условиях повышенной влажности. Не допускается попадание влаги на инструмент, также недопустим контакт с водой специалиста использующего данный инструмент.
- Настоятельно рекомендуется в целях безопасности использования инструмента, всегда носить защитные очки, перчатки, защитную каску и другие необходимые средства защиты;
- Использовать только оригинальные запасные части для ремонта;
- Ремонтные работы должны производиться только квалифицированным персоналом, по всем вопросам обращайтесь к продавцу;
- При длительной работе температура и шум внутри редуктора будет неизбежно нарастать. Во избежание перегрева и с целью продления срока службы инструмента необходимо отключать заклепочник из сети через 30 минут работы, на 10-15 минут, либо использовать другой инструмент.;

## НАЧАЛО РАБОТЫ:

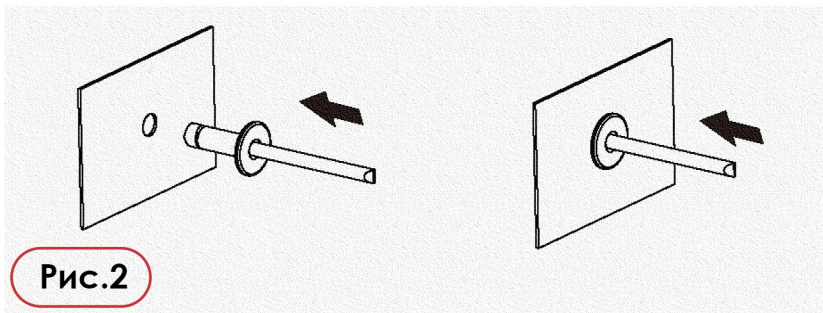
Перед началом работы заклепочником, установите сменную насадку с отверстием требуемого диаметра (в соответствии с диаметром устанавливаемой вытяжной заклепки).

### Установка

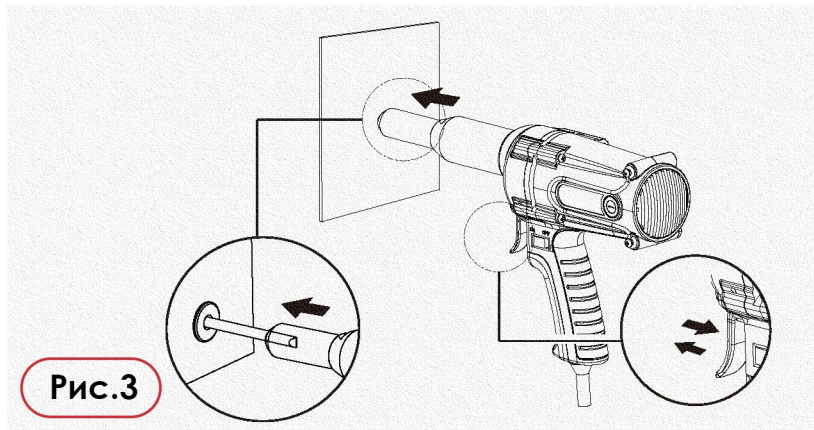
1) Включите кнопку питания (Рис. 1):



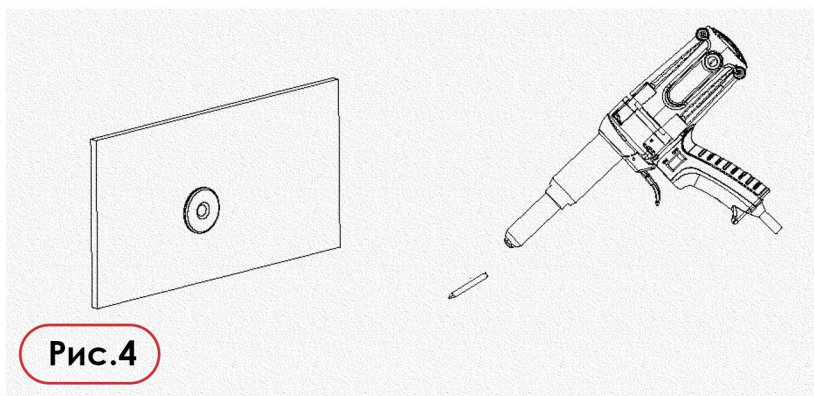
2) Установите заклепку в отверстие заготовки (скрепляемых материалов) (Рис. 2)



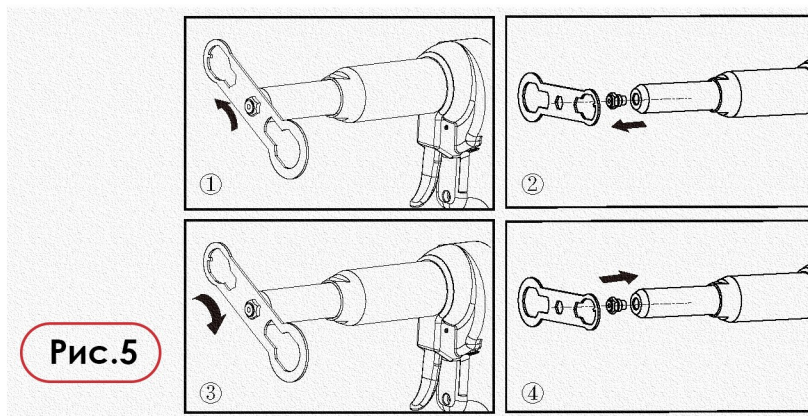
3) Вставьте стержень («хвост») заклепки в отверстие сменной насадки инструмента и нажмите на курок. Удерживайте его до характерного щелчка отрыва стержня от тела заклепки. (Рис. 3)



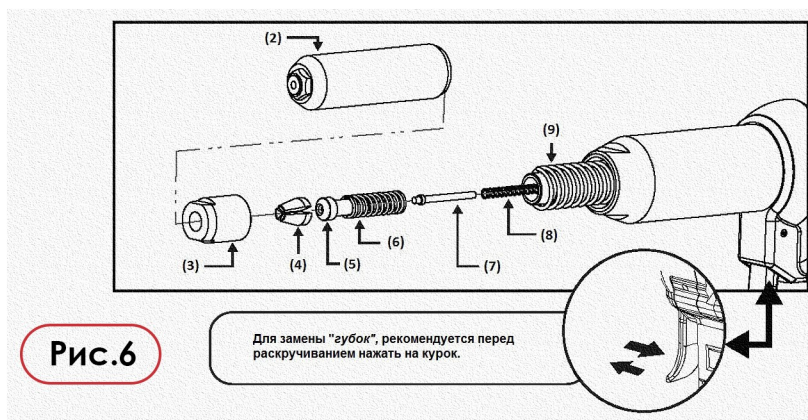
4) После установки заклепки, отведите инструмент в сторону, и стержень заклепки выпадет из головы инструмента. (Рис. 4)



## Замена сменных насадок (Рис. 5)



## Замена расходных частей (в том числе и зажимных губок) (Рис. 6)



## Разборка инструмента производится в следующей последовательности:

- голова заклепочника(2)
- зажимная втулка(3)
- зажимные губки(4)
- толкатель(5)
- пружина средняя(6)
- толкатель стержней(7)
- пружина малая (8)
- пружина большая (9);

**Для сборки инструмента повторите указанные операции в обратном порядке.**

Угольные щетки относятся к расходным материалам и подлежат в процессе эксплуатации заклепочника естественному износу. Степень износа щеток необходимо периодически проверять. При значительном износе щеток их необходимо заменить на новые.

**ВНИМАНИЕ!** Щетки меняются только парами!

## **УХОД И ТЕХНИЧЕСКОЕ ОБСЛУЖИВАНИЕ:**

Содержите заклепочник и его вентиляционные отверстия, расположенные на корпусе, в чистоте, чтобы обеспечить хорошую и безопасную работу.

Для ремонта и технического обслуживания (если Вы не можете произвести его самостоятельно) обращайтесь только в специализированные сервисные центры. Это гарантирует Вам квалифицированный ремонт и использование оригинальных запасных частей.

---

## **ГАРАНТИЙНЫЕ ОБЯЗАТЕЛЬСТВА:**

Гарантия на электроинструмент 1 год.

**ВНИМАНИЕ!** Использование неоригинальных зажимных кулачков (губок) и других комплектующих влечет снятие гарантии.

## ВОЗМОЖНЫЕ НЕИСПРАВНОСТИ:

Неисправность	Возможные причины	Устранение неисправности
Двигатель заклепчика не работает.	<ol style="list-style-type: none"><li>1. Короткое замыкание или кабель поврежден.</li><li>2. Кнопка вкл/выкл повреждена.</li><li>3. Изношены щетки.</li></ol>	<ol style="list-style-type: none"><li>1. Проверить электропитание.</li><li>2. Заменить кнопку вкл/выкл.</li><li>3. Заменить щетки.</li></ol>
Двигатель работает, но заклепки не тянет.	<ol style="list-style-type: none"><li>1. Сердечник или губки привода изношены.</li><li>2. Изношены ось редуктора или толкатель.</li></ol>	Обратитесь в сервисный центр.
Сильно греется корпус редуктора и корпус инструмента.	<ol style="list-style-type: none"><li>1. В корпусе редуктора отсутствует смазка.</li><li>2. Механические части инструмента засорились, появилась выработка.</li><li>3. Инструмент долгое время работает без «отдыха».</li><li>4. Попадание влаги.</li></ol>	<ol style="list-style-type: none"><li>1. Очистить и смазать шестерню.</li><li>2. Проверьте шестерни, очистите их.</li><li>3. Отключите инструмент и дайте ему «отдохнуть», пока он не остынет.</li><li>4. Выключите инструмент и дождитесь высыхания.</li></ol>
Замечены искры в инструменте.	<ol style="list-style-type: none"><li>1. Короткое замыкание в якоре двигателя.</li><li>2. Щетки стерлись.</li></ol>	<ol style="list-style-type: none"><li>1. Ремонт или замена якоря в сервисе.</li><li>2. Замена щеток.</li></ol>
Стержень заклепки не вставляется в насадку инструмента.	<ol style="list-style-type: none"><li>1. Выбранная насадка не соответствует диаметру заклепки.</li><li>2. Застрял стержень от предыдущей заклепки.</li></ol>	<ol style="list-style-type: none"><li>1. Выбрать правильную насадку.</li><li>2. Удалить застрявший стержень, разобрав носовую часть инструмента.</li></ol>
Губки скользят по стержню заклепки.	<ol style="list-style-type: none"><li>1. Губки стерты.</li><li>2. Наличие металлической стружки между губками.</li></ol>	<ol style="list-style-type: none"><li>1. Заменить губки.</li><li>2. Очистить губки.</li></ol>