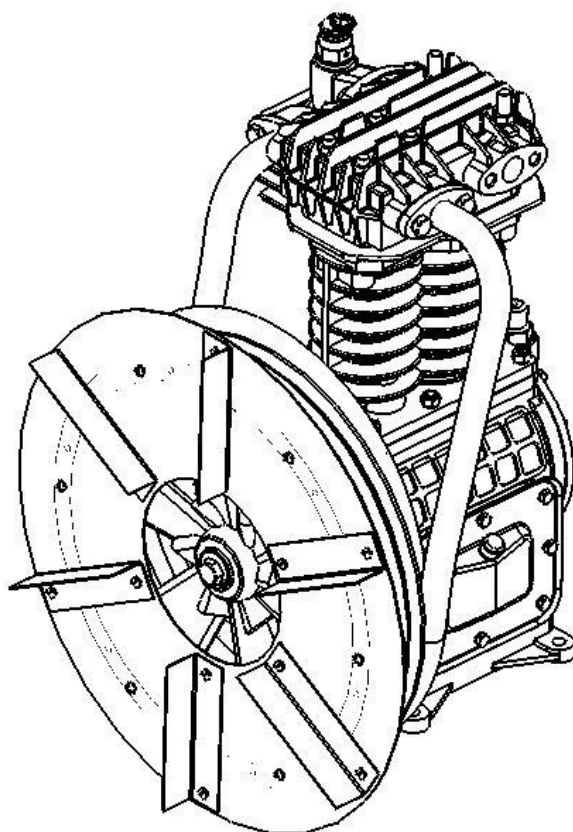


ОАО "Бежецкий завод "Автоспецоборудование"

Головка компрессорная

Модель К-33

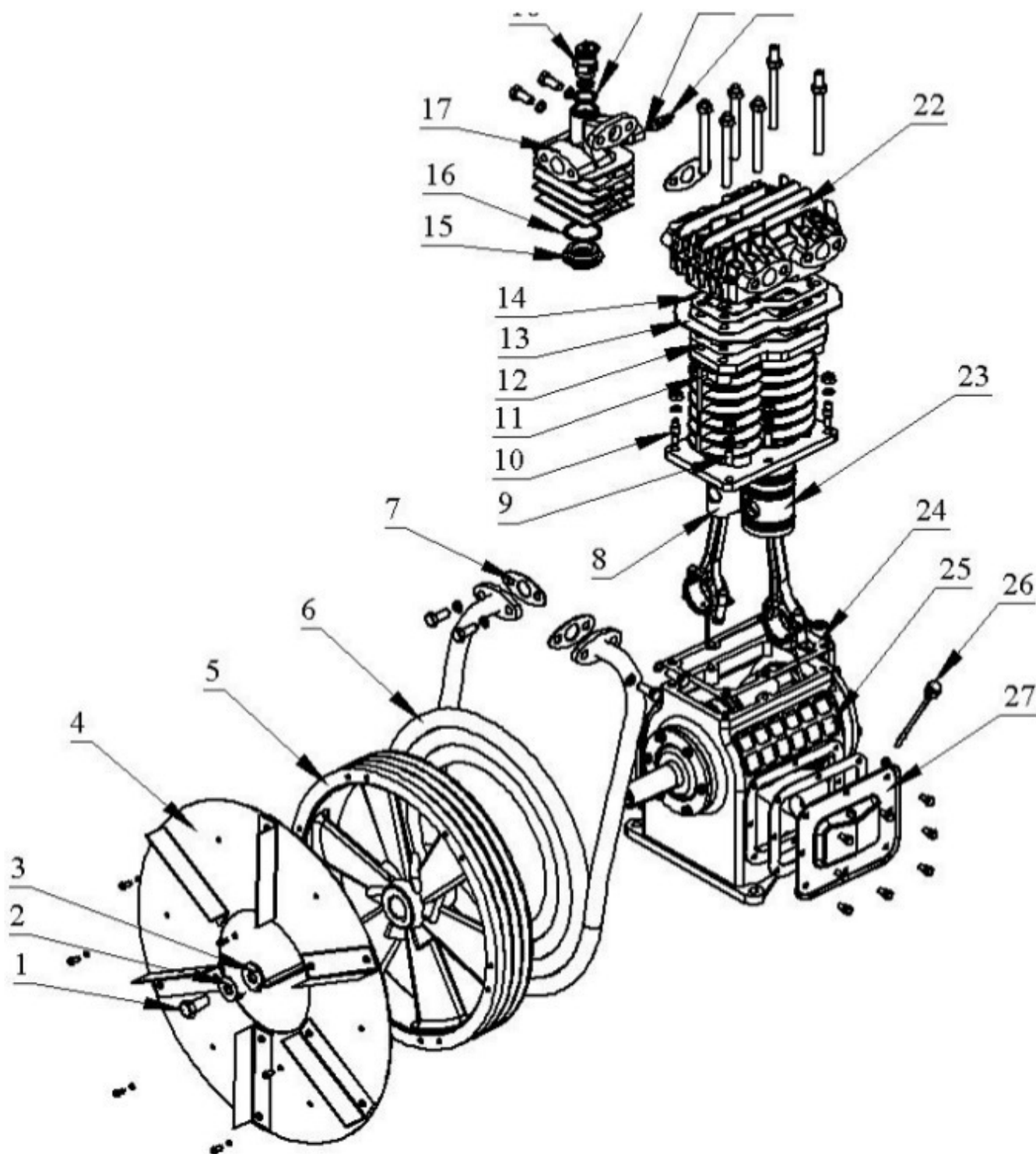


Каталог запасных частей



Устройство компрессорной головки К-33

Узел К33.06.00.000



ООО "МАГИМЭКС"

Оборудование и инструменты
Продажа, монтаж, ремонт, обслуживание

Тел.: (495) 780-99-98, (495) 730-02-90
сайт: www.pnevmo.ru E-mail: zakaz@pnevmo.ru

Адрес: г.Москва, ул.Перовская д.1, стр.22, 2 этаж

Время работы: Пн.-Чт. с 9.00 до 17.30 Пт. до 16.30



Спецификация узла К33.06.00.000

Поз	Номер детали	Наименование	Кол-во	Прим.
1.	M16×35.58	Болт ГОСТ 7796-70	1	
2.	C415.01.00.008	Шайба	1	
3.	C415.01.00.009	Шайба	1	
4.	C415M.01.00.900	Диск	1	
5.	C415M.01.00.004	Моховик	1	
6.	K33.01.00.300	Холодильник	1	
7.	C415.00.00.002	Прокладка	6	
8.	K33.06.00.200	Поршень с шатуном ЦВД	1	
9.	M10-8g×25.58	Шпилька ГОСТ6402-70	4	
10.	C415.01.00.012	Шпилька	2	
11.	K33.06.00.002	Блок цилиндров	1	
12.	C415M.01.00.021	Прокладка	3	наиб. кол.
13.	C415M.01.00.800	Блок клапанный	1	
14.	C415M.01.00.022	Прокладка	1	наиб. кол
15.	C415M.01.00.019	Фланец	1	
16.	ЗУ-1-17	Прокладка П48х57х2	1	
17.	C415M.01.00.008	Коллектор	1	
18.	C415.01.00.015	Прокладка	1	
19.	C415.01.00.700	Пневморазгрузатель	1	
20.	ЗУ-1-17	Прокладка Ø18х24х2	1	
21.	C415.01.01.200	Клапан предохранительный	1	
22.	K33.06.00.001	Крышка цилиндров	1	
23.	K33.06.00.300	Поршень с шатуном ЦНД	1	
24.	C415.01.00.016	Прокладка	1	
25.	C415M.01.20.000	Картер	1	
26.	C415M.01.00.006	Щуп	1	
27.	C415.01.00.014	Крышка	1	

ООО "МАГИМЭКС"

Оборудование и инструменты
Продажа, монтаж, ремонт, обслуживание

Тел.: (495) 780-99-98, (495) 730-02-90
сайт: www.pnevmo.ru E-mail: zakaz@pnevmo.ru

Адрес: г.Москва, ул.Перовская д.1, стр.22, 2 этаж

Время работы: Пн.-Чт. с 9.00 до 17.30 Пт. до 16.30