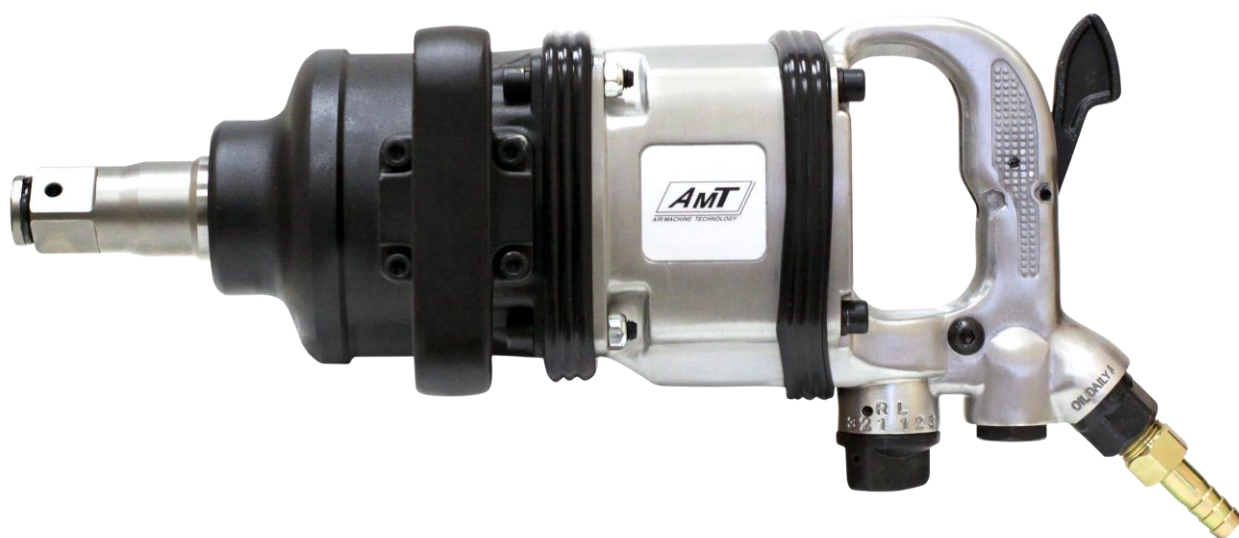




Инструкция по эксплуатации



Гайковерт пневматический

*Модели: **AIW253190, AIW253190L***

Оглавление

1. Назначение изделия	2
2. Технические характеристики	2
3. Комплект поставки	3
4. Элементы и органы управления	3
5. Правила безопасности при работе с гайковертом.....	3
6. Подготовка к использованию	4
7. Использование гайковерта АМТ AIW253190, AIW253190L.....	5
8. Техническое обслуживание пневматического гайковерта.....	6
9. Устранение неисправностей.....	6
10. Схема сборки гайковертов АМТ AIW253190, AIW253190L	8
11. Хранение.....	9
12. Условия гарантии	10
13. Адреса сервисных центров	10

1. Назначение изделия

Пневматический гайковерт предназначен для работы с резьбовыми соединениями. Механизм гайковерта позволяет закручивать или откручивать крепежные элементы с размерами под ключ от 22 мм до 70 мм и позволяет сэкономить время и силы. Этот гайковерт спроектирован для высоких и долговременных нагрузок на производственных предприятиях и рассчитан на интенсивную эксплуатацию. Благодаря запасу прочности с успехом применяется на сборочных производствах, так же в качестве профессионального гаражного инструмента.

Применение гайковерта значительно повышает долговечность элементов резьбовых соединений и общее качество сборки механизмов.

Удобная рукоятка обеспечивает надёжное удержание гайковерта в руке.

Гайковерт имеет механизм «Pin Less», который отличается длительным сроком службы и высокой скоростью закручивания, оснащён регулятором момента затяжки и реверсом.

Пневматический гайковерт АМТ отвечает международным стандартам ISO и сочетает в себе удачную эргономику, пониженное потребление сжатого воздуха, износоустойчивость, надёжность, при этом он прост и удобен в применении.

Благодаря тому, что механизм гайковерта изготовлен с высокой точностью из высококачественной легированной стали, обеспечивается его бесперебойное использование в течение всего срока эксплуатации.

2. Технические характеристики

Параметр	Модель	
	АМТ AIW253190	АМТ AIW253190L
Момент затяжки, Нм	2 400	
Скорость свободного вращения, об/мин	3 900	
Посадочный квадрат, дюйм/мм	1" / 25,4	
Рабочее давление, Бар	6,3	
Расход воздуха, л/мин	1130	
Штуцер подключения сжатого воздуха, дюйм	1/2" NPT	
Рекомендованный внутренний диаметр шланга, мм	13	
Реверс	есть	
Регулировка момента затяжки	есть	
Шпиндель	стандартный	удлинённый 8"
Габариты (Д x В x Ш), мм	440x185x220	595x185x220
Вес, кг	12,11	13,51

3. Комплект поставки

- Гайковерт.
- Ключ Г-образный шестигранный 5 мм.
- Штуцер под шланг E12-1/2".
- Инструкция.

Производитель оставляет за собой право без предварительного уведомления покупателя и изменения в инструкции вносить изменения в конструкцию, дизайн и комплектацию изделия.

4. Элементы и органы управления

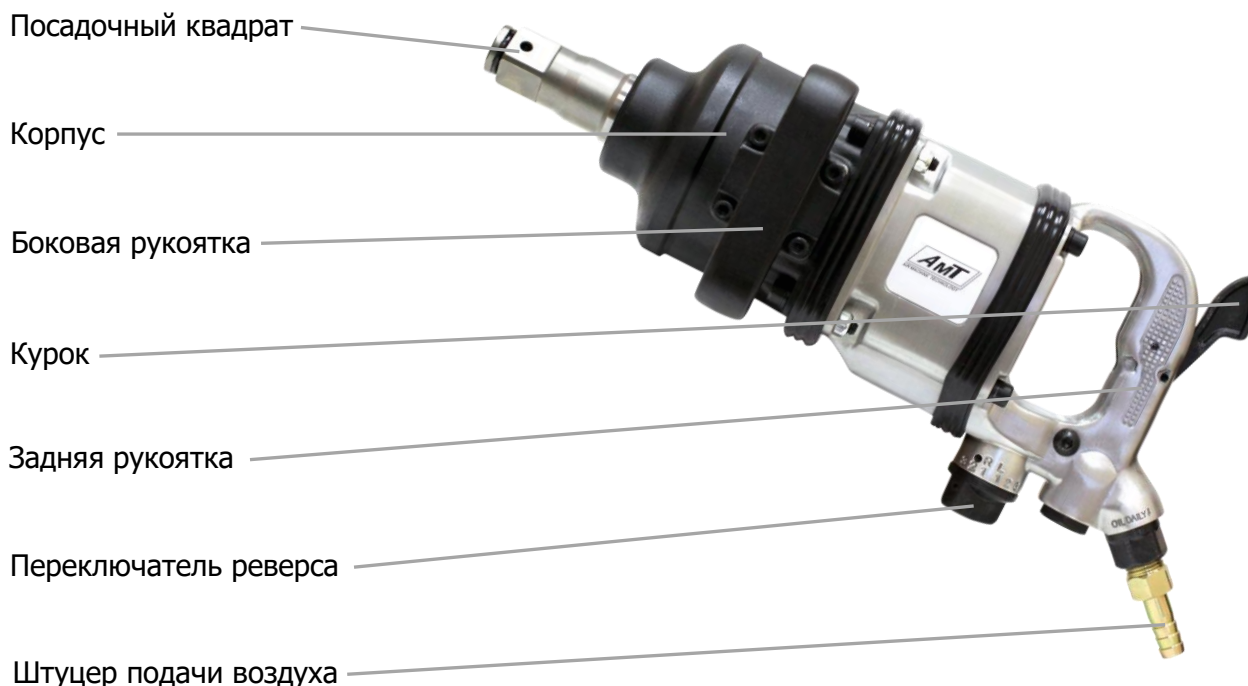


Рис. 1

5. Правила безопасности при работе с гайковертом

- Запрещается использовать инструмент при наличии в окружающем воздухе паров легковоспламеняемых жидкостей или в помещении, не безопасном в пожарном отношении.
- Нельзя вносить изменения в конструкцию гайковерта или использовать его не по прямому назначению.
- Никогда не пользуйтесь инструментом, если он неисправен или поврежден.
- Регулярно проверяйте надежность и герметичность элементов присоединения инструмента к пневматической магистрали (шлангу).
- Любая разборка или ремонт инструмента, замена рабочих насадок должны проводиться только при условии отключения от инструмента пневматического шланга.
- Запрещается использовать для подключения инструмента неподходящие или поврежденные воздушные шланги. Можно применять только шланги, рассчитанные на рабочее давление не менее 7 бар. Никогда самостоятельно не осуществляйте ремонт неисправного шланга – замените его на новый.
- Для возможности быстрого, простого и надежного соединения шланга с инструментом рекомендуется использовать быстроразъемные соединения.
- Использование сжатого воздуха, давление которого превышает рабочее для данного инструмента, может привести к его повреждению и серьезным травмам.

- Начинаяте работать только после того, как вы примете устойчивое положение.
- Длительное воздействие вибрации на организм человека вредно для здоровья. Поэтому при выполнении работы обязательно делайте перерывы.
- Обязательно используйте защитные очки и перчатки. Работайте в плотной застегнутой закрытой одежде. Отлетающие во время работы осколки и стружка могут привести к серьезным травмам глаз, кожных покровов тела.
- Рекомендуется использование средств защиты органов дыхания (респираторов). Проникновение пыли и других мелких взвешенных частиц, образующиеся при работе, в организм человека может нанести значительный вред здоровью.
- Для защиты органов слуха необходимо применять наушники или беруши.
- При возникновении нештатной ситуации следует немедленно выключить инструмент и отсоединить его от пневматической линии.
- Манжеты рукавов одежды должны быть плотно застегнуты. Непроизвольное попадание элементов одежды в подвижные части инструмента может привести к серьезным травмам.
- Некоторые детали инструмента двигаются с высокой скоростью. Об этом нужно помнить всегда и исключить их касания руками или другими частями тела. Не допускать контакта работающего инструмента с посторонними предметами.



6. Подготовка к использованию

- Инструмент должен применяться только подготовленными работниками, изучившими все требования настоящей Инструкции и основные положения техники безопасности. Инструкцию необходимо иметь на рабочем месте и строго руководствоваться ее положениями.
- Для обеспечения работы пневматического инструмента необходим воздушный компрессор с полезной (реальной) производительностью не ниже значения расхода воздуха подключаемого пневмоинструмента и давлением не ниже 7 бар.
- В пневматической магистрали на выходе из компрессора должны быть смонтировано дополнительное оборудование, обеспечивающее нормальную работу и длительный срок эксплуатации инструмента - регулятор давления (редуктор), осушитель сжатого воздуха, система магистральных фильтров, состоящая из фильтра грубой очистки (5 мкм) и коалесцентного фильтра тонкой очистки (1 мкм). Данное оборудование допускается заменить (или дополнить) отдельными блоками подготовки сжатого воздуха, устанавливаемым на входе каждого инструмента.
- В пневматической линии, как можно ближе к инструменту, для обеспечения его смазки рекомендуется установка автоматической масленки - лубризатора в виде отдельного самостоятельного устройства или в составе блока подготовки воздуха. В лубризатор заливается масло для пневмоинструмента Mobil Almo.
- С помощью регулятора должно быть выставлено оптимальное рабочее давление сжатого воздуха — 6,3 бар, обеспечивающее номинальную мощность пневмоинструмента. Превышение данного значения для увеличения мощности — недопустимо и может привести к выходу из строя деталей и узлов инструмента или значительно снизить его ресурс.
- Подключение инструмента к воздушной магистрали следует производить с помощью гибкого шланга необходимого сечения. Необходимо следить за состоянием и целостностью воздушного шланга, периодически его продувать.
- Разрешается применять торцевые насадки только, рекомендованные для данного инструмента. Переоборудовать, изменять конструкцию, снимать защитные элементы инструмента для использования непредусмотренных для применения насадок и расходных материалов — категорически запрещается.

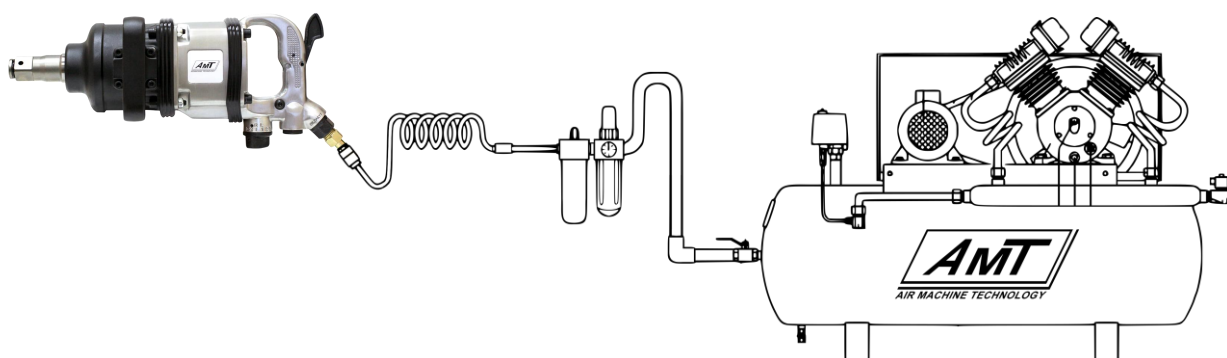


Рис. 2

7. Использование гайковёрта AMT AIW253190, AIW253190L

- Для работы с гайковёртом используйте только стандартные ударные головки и насадки.
- Управление гайковёртом осуществляется с использованием пускового курка (Рисунок 3), который находится под указательным пальцем. При нажатии на курок сжатый воздух поступает в пневматический двигатель гайковёрта и вращает шпиндель гайковёрта.



Рис. 3

- Следует учесть, что после того как Вы отпустите курок вращение механизма будет осуществляться ещё некоторое время. В целях безопасности, кладите гайковёрт после того как он полностью остановился.
- Регулировка усилия осуществляется вращением переключателя реверса, режимы «закручивание» (F) и «откручивание» (R) устанавливаются им же (Рисунок 4).



Рис. 4

- Внимание! Переключать направление вращения можно только при неработающем инструменте.
- Перед присоединением шланга необходимо нанести 4-5 капель машинного масла на штуцер БРС. Это продлит срок службы муфты и штуцера БРС.
- Для смазки гайковерта применяйте масла для пневмоинструмента Mobil Almo и автоматическую маслёнку (лубликатор) в воздушной магистрали, настроенную на подачу 1-3 (одну - три) капли в минуту. Если применение лубликатора в воздушной магистрали невозможно, то смазывайте пневматический двигатель гайковерта вручную перед каждым использованием инструмента.

Смазка пневматического двигателя вручную

- Отсоединить воздушный шланг, перевернуть инструмент входным отверстием вверх.
- Капнуть 1-2 капли масла для пневмоинструмента Mobil Almo во входное отверстие (Рисунок 5).
- Нельзя использовать для смазки керосин, солярку и другие горючие жидкости. Использование более вязкого масла может привести к ухудшению работы.
- Присоединить к инструменту воздушный шланг, дать инструменту поработать несколько секунд.

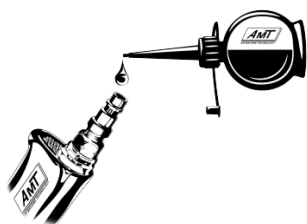


Рис. 5

8. Техническое обслуживание пневматического гайковерта

- Убедитесь, что гайковерт отключен от пневматического шланга.
- Проведите внешний осмотр деталей на видимые повреждения.
- Проверьте инструмент на предмет внешних повреждений, трещин, повреждений корпуса, следов коррозии. При необходимости произведите замену.
- Проверьте затяжку резьбовых соединений инструмента.
- Тонким слоем нанесите масло на детали и движущиеся части.
- Смазку ударного механизма рекомендуется проводить не реже 1 раза в месяц.

9. Устранение неисправностей

Внимание:

Ремонтные работы должны проводиться квалифицированным персоналом. Если понадобился ремонт, или запасные части для гайковерта, пожалуйста, обратитесь в Сервисный центр Компании АТАКОМ.

- Ежедневно перед работой следует осматривать инструмент на предмет повреждений и нарушений целостности деталей, особое внимание следует уделить осмотру подвижных деталей механизма и быстрозъёмного соединения.
- При проявлениях неисправности инструмента обратитесь за консультацией в Сервисный центр Компании АТАКОМ.
- Регламентное обслуживание инструмента необходимо проводить не реже одного раза в месяц. При регламентном обслуживании следует проверять затяжку резьбовых соединений инструмента, проводить смазку его механизма.

Прежде чем обратиться в Сервисный центр Компании АТАКОМ сделайте следующие проверки:

- Проверьте работу компрессора и подключение воздуха.
- Соответствие сечения шланга, указанному в настоящей инструкции.

- Отсутствие в сжатом воздухе загрязнений в виде пыли, ржавчины или конденсата.
- Присутствие избыточной смазки в механизме / пневмомоторе.

Возможные неисправности и методы их устранения:

Неисправность (внешнее проявление дополнительные признаки)	Вероятная причина	Метод устранения
Отсутствие вращения шпинделя.	Отсутствие сжатого воздуха.	Обеспечить подачу сжатого воздуха.
	Засор во впускном штуцере.	Устранить засор.
	Неисправность механизма.	Обратиться в сервисный центр.
Низкий крутящий момент.	Давление сжатого воздуха ниже нормы.	Отрегулировать давление в соответствии с инструкцией по эксплуатации.
	Не достаточное количество подаваемого воздуха.	Заменить воздушный шланг на шланг большего диаметра в соответствии с инструкцией по эксплуатации.
	Отсутствие или недостаточное количество смазки в пневмодвигателе гайковерта.	Используйте лубрикатор или вводите 4-6 капель масла для пневмоинструмента во впускной штуцер перед каждым использованием.*
	Отсутствие или недостаточное количество смазки в ударном механизме.	Заменить смазку в механизме.
	Избыточное количество смазки в ударном механизме.	Заменить смазку в механизме.
	Износ механизма.	Обратиться в сервисный центр.
Повышенный уровень вибрации.	Давление сжатого воздуха выше нормы.	Отрегулировать давление в соответствии с инструкцией по эксплуатации.
	Неисправность механизма	Обратиться в сервисный центр.
Повышенный уровень шума при работе инструмента.	Давление сжатого воздуха выше нормы.	Отрегулировать давление сжатого воздуха в соответствии с инструкцией по эксплуатации.
	Неисправность механизма.	Обратиться в сервисный центр.

По истечении срока службы, если инструмент не соответствует своим техническим характеристикам и его нельзя отремонтировать, он подлежит утилизации.

10. Схема сборки гайковертов AMT AIW253190, AIW253190L

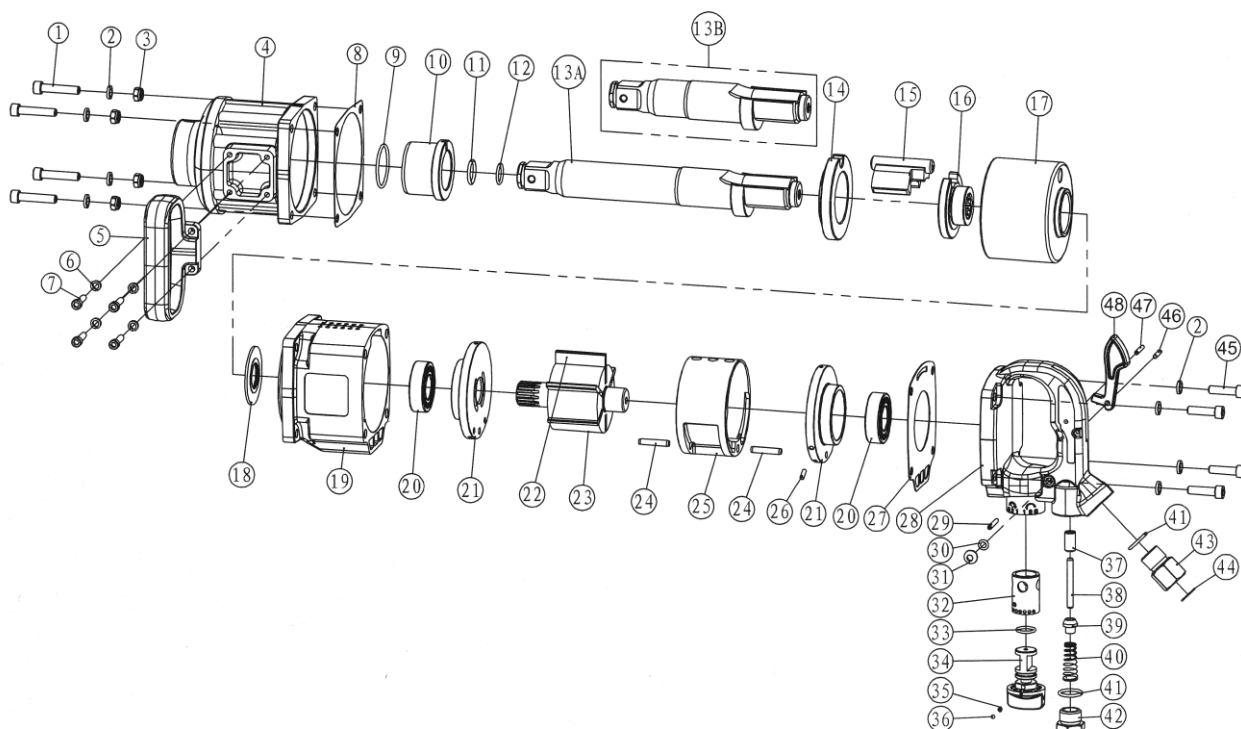


Рис. 7

№ п/п	Арт.	Описание	Кол-во
1	AIW253190-P01	Винт	4
2	AIW253190-P02	Шайба Гровера	8
3	AIW253190-P03	Гайка	4
4	AIW253190-P04	Корпус ударного механизма	1
5	AIW253190-P05	Боковая рукоятка	1
6	AIW253190-P06	Шайба Гровера	4
7	AIW253190-P07	Винт	4
8	AIW253190-P08	Прокладка корпуса ударного механизма	1
9	AIW253190-P09	Уплотнительное кольцо	1
10	AIW253190-P10	Втулка шпинделя	1
11	AIW253190-P11	Фиксатор торцевой головки	1
12	AIW253190-P12	Уплотнительное кольцо	1
13A	AIW253190-P13A	Шпиндель стандартный	1
13B	AIW253190-P13B	Шпиндель удлиненный 8"	1
14	AIW253190-P14	Втулка-эксцентрик	1
15	AIW253190-P15	Молоток	1
16	AIW253190-P16	Кулачек-эксцентрик	1
17	AIW253190-P17	Обойма молотков	1
18	AIW253190-P18	Шайба	1
19	AIW253190-P19	Корпус пневмодвигателя	1
20	AIW253190-P20	Подшипник	2
21	AIW253190-P21	Торцевая пластина	2
22	AIW253190-P22	Лопатка ротора	6
23	AIW253190-P23	Ротор	1
24	AIW253190-P24	Пружинный штифт	2
25	AIW253190-P25	Цилиндр	1

26	AIW253190-P26	Штифт	1
27	AIW253190-P27	Прокладка	1
28	AIW253190-P28	Задняя рукоятка	1
29	AIW253190-P29	Штифт	1
30	AIW253190-P30	Уплотнительное кольцо	1
31	AIW253190-P31	Винт	1
32	AIW253190-P32	Втулка регулятора мощности	1
33	AIW253190-P33	Уплотнительное кольцо	1
34	AIW253190-P34	Регулятор мощности – переключатель реверса	1
35	AIW253190-P35	Пружина	1
36	AIW253190-P36	Шарик стальной	1
37	AIW253190-P37	Втулка воздушного клапана	1
38	AIW253190-P38	Шток воздушного клапана	1
39	AIW253190-P39	Воздушный клапан	1
40	AIW253190-P40	Пружина воздушного клапана	1
41	AIW253190-P41	Уплотнительное кольцо	2
42	AIW253190-P42	Болт-крышка	1
43	AIW253190-P43	Штуцер подачи воздуха	1
44	AIW253190-P44	Сетка защитная	1
45	AIW253190-P45	Винт	4
46	AIW253190-P46	Штифт	1
47	AIW253190-P47	Штифт	1
48	AIW253190-P48	Курок	1

11. Хранение

Инструмент должен храниться в сухом отапливаемом, вентилируемом помещении, защищённом от проникновения паров агрессивных и горючих жидкостей. Температура хранения должна быть не ниже +5°C, относительная влажность не более 70 %.

В случае если инструмент не планируется использовать длительное время, необходимо произвести консервацию. Для этого:

- смазать металлические части корпуса тонким слоем масла;
- упаковать инструмент в штатную упаковку.

Не допускается хранение инструмента свыше гарантийного срока без упаковки и консервации. Срок хранения – 12 лет с даты изготовления.

Срок эксплуатации – в соответствии с принятыми нормами на каждом предприятии.

Изготовитель гарантирует соответствие инструмента техническим характеристикам при соблюдении потребителем условий эксплуатации, хранения, транспортирования и монтажа. Транспортировка инструмента должна производиться всеми видами транспорта в закрытых транспортных средствах по правилам, принятым для каждого вида транспорта.

12. Условия гарантии

Предприятие-изготовитель устанавливает гарантийный срок и срок бесплатного сервисного обслуживания пневматического гайковерта – 12 месяцев со дня продажи, при условии соблюдения правил эксплуатации.

Предприятие-продавец в течение гарантийного срока производит бесплатный ремонт пневматического гайковерта при условии соблюдения потребителем правил эксплуатации, транспортировки и хранения.

Ремонт или замена производятся после технической экспертизы.

Экспертиза и ремонт осуществляются в установленные законом сроки в сервисном центре уполномоченной организации.

Гарантийные обязательства не распространяются на расходные материалы, детали, комплектующие, обозначенные заводом-изготовителем как не подлежащие гарантийному ремонту или замене.

Гарантийные обязательства не распространяются при следующих условиях:

- если инструмент (оборудование) введено в эксплуатацию или использовалось с нарушением требований завода-изготовителя, указанным в инструкции по эксплуатации или паспорте изделия;
- несоблюдение пользователями инструкций по эксплуатации, а так же при несоблюдении правил противопожарной безопасности и электротехнической безопасности;
- инструмент (оборудование) вышло из строя по причине отсутствия регламентных работ по техническому обслуживанию определенных заводом-изготовителем;
- наличие явных или скрытых механических и иных повреждений, возникших не по вине изготовителя или поставщика;
- при использовании инструмента (оборудования) не по назначению;
- при наличии следов самостоятельного ремонта;
- при наличии признаков изменения конструкции (модификации);
- естественный износ.

Гарантия предоставляется при наличии документа, подтверждающего факт покупки.

По истечении гарантийного срока или при нарушении правил эксплуатации, указанных в настоящем руководстве по эксплуатации, ремонт производится в соответствии с действующими расценками.

По вопросам предоставления гарантии и качества продукции Вы можете обращаться к официальному представителю в России: ООО «АТАКОМ»,
111524, Москва, Перовская улица, дом 1, строение 22
Телефон: +7 (495) 369-58-64
Электронная почта: info@atakomtools.ru

Артикул _____

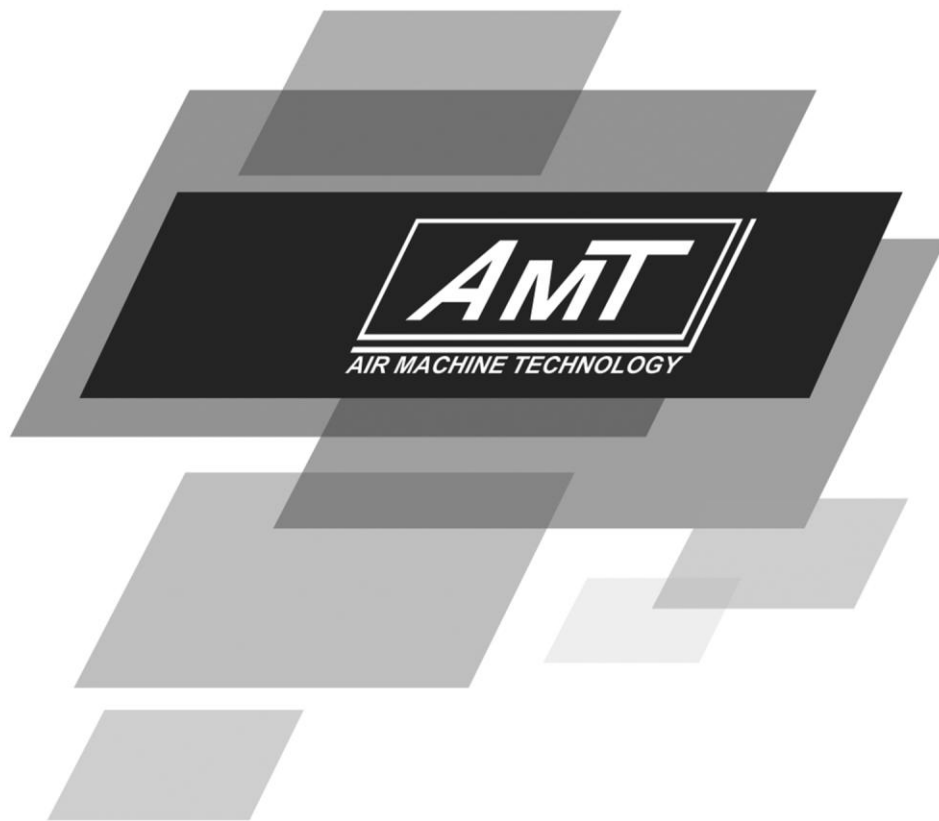
Заводской номер _____

Дата продажи _____ 20____ г. Печать и подпись продавца _____

С условиями гарантии ознакомлен: _____
(Подпись покупателя)

13. Адреса сервисных центров

Название	Адрес	Телефон	e-mail
Служба сервиса ООО «МАГИМЭКС»	111524, Москва, Перовская улица, дом 1, строение 22	8 (800) 551-09-87, доб.222	Servis@pnevmo.ru



*Официальный представитель
в России ООО «АТАКОМ»
+7 (495) 369-58-64
www.atakomtools.ru info@atakomtools.ru*