



Инструкция по эксплуатации



Лубрикатор

Модель: **L-1/4**

Благодарим Вас за выбор лубрикатора торговой марки АМТ!

Оглавление

1.	Назначение изделия	2
2.	Технические характеристики	2
3.	Комплект поставки	3
4.	Элементы и органы управления	3
5.	Правила безопасности при использовании лубрикатора.....	3
6.	Подготовка к использованию	4
7.	Использование лубрикатора	4
8.	Техническое обслуживание лубрикатора	5
9.	Устранение неисправностей.....	6
10.	Хранение.....	6
11.	Габаритные и установочные размеры лубрикатора АМТ L-1/4	7
12.	Условия гарантии	8
13.	Адреса сервисных центров	8

1. Назначение изделия

Лубрикатор предназначен для преобразования масла в масляный туман и подачи его вместе со сжатым воздухом к пневматическим приводам и инструменту для смазки подвижных частей.

Лубрикатор имеет возможность регулировки количества распыляемого масла.

Прозрачный материал колпачка маслораспылителя, позволяет осуществить визуальный контроль расхода масла.

Этот лубрикатор спроектирован для использования на производственных предприятиях и рассчитан на интенсивную эксплуатацию, имеет возможность индивидуального монтажа.

Металлическая защита колбы обеспечивает дополнительную прочность и позволяет применять лубрикатор на производствах и в качестве профессионального гаражного инструмента.

Лубрикаторы рекомендуется применять совместно с регуляторами давления и фильтрами торговой марки АМТ.

Лубрикатор сочетает в себе износостойчивость и надежность, при этом он прост в монтаже и удобен в применении.

Благодаря тому, что лубрикатор изготовлен с высокой точностью из качественных материалов и имеет колбу из ударопрочного пластика, обеспечивается его бесперебойное использование в течение всего срока эксплуатации.

2. Технические характеристики

Параметр	Модель АМТ L-1/4
Пропускная способность, л/мин	2 000
Присоединительная резьба вход	1/4"
Присоединительная резьба выход	1/4"
Объем колбы, мл	60
Максимальное давление на ходе, Бар	16
Рабочее давление, Бар	0 – 12
Рабочий диапазон температур, °С	от 0 до 60
Габариты (Ш x В x Г), мм	64x175x59
Вес, кг	0,40

3. Комплект поставки

- Лубрикатор.
- Крепежная скоба – 2 шт..
- Винт – 4 шт..
- Инструкция.

Производитель оставляет за собой право без предварительного уведомления покупателя и изменения в инструкции вносить изменения в конструкцию, дизайн и комплектацию изделия.

4. Элементы и органы управления

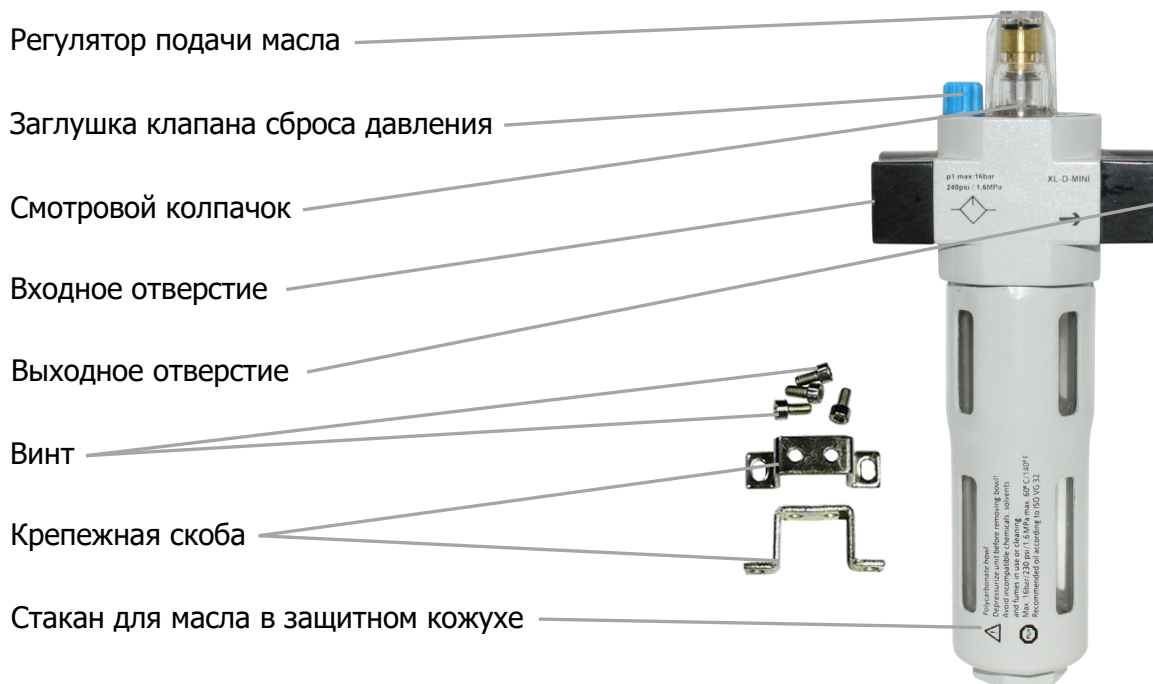


Рис. 1

5. Правила безопасности при использовании лубрикатора

- Лубрикатор должен применяться только подготовленными работниками, изучившими все требования настоящей Инструкции и основные положения техники безопасности. Инструкцию необходимо иметь на рабочем месте и строго руководствоваться ее положениями.
- Запрещается использовать лубрикатор при наличии в окружающем воздухе паров легковоспламеняющихся жидкостей или в помещении, не безопасном в пожарном отношении.
- Запрещается использовать лубрикатор в огнеопасном месте.
- Запрещается подключать лубрикатор к системам с давлением сжатого воздуха более 16 Бар.
- Лубрикатор не должен находиться под прямыми солнечными лучами.
- Будьте внимательны, при монтаже лубрикатора, соблюдайте правильность подключения. Направление прохождения воздуха обозначено стрелками: →
- Нельзя вносить изменения в конструкцию лубрикатора или использовать его не по прямому назначению.
- Никогда не используйте лубрикатор, если он неисправен или поврежден.
- Любая разборка или ремонт лубрикатора должны проводиться только при условии отключения его от давления сжатого воздуха.
- Использование сжатого воздуха, давление которого превышает рабочее для данного лубрикатора, может привести к его повреждению и серьезным травмам.

- При возникновении нештатной ситуации следует немедленно отключить лубрикатор от пневматической линии.
- Запрещается вносить изменения в конструкцию лубрикатора.
- Запрещается подвергать лубрикатор и его элементы механическим ударам и динамическим нагрузкам.
- Запрещается эксплуатировать лубрикатор при воздействии температур окружающего воздуха выходящих за пределы рабочего диапазона.
- Запрещается использовать лубрикатор для других сред (газообразных или жидких).



6. Подготовка к использованию

- Лубрикатор следует использовать в оборудованных производственных помещениях в температурном диапазоне от +5 °С до 40 °С.
- Наиболее правильное место установки лубрикатора в непосредственной близости перед потребителем воздуха.
- Устанавливайте лубрикатор после фильтра осушителя и регулятора давления.
- Установку лубрикатора следует осуществлять в вертикальном положении.
- Лубрикатор не должен находиться под прямыми солнечными лучами и рядом с источниками высоких температур.
- Для надежности герметизируйте резьбовые соединения.
- Перед использованием пневмоинструмента следует проверить правильность установленного давления сжатого воздуха.
- Для удобства используйте быстроразъемные соединения.

7. Использование лубрикатора

Заполнение колбы маслом

- Перекройте кран подачи сжатого воздуха перед лубрикатором или отключите компрессор.
- Выпустите оставшийся воздух из лубрикатора. Для этого нажмите курок пневмоинструмента или открутите заглушку клапана сброса давления, и нажмите на клапан.
- Открутите колбу с защитным кожухом (Рисунок 2).



Рис. 2

- Наполните колбу маслом для пневмоинструмента.
- Установите ее на место.

- В процессе работы контроль уровня масла производится визуально через отверстия в защитном кожухе.

Регулировка количества подачи масла

- Количество смазки устанавливается регулятором подачи масла.
- Для увеличения количества масла отверткой поверните регулятор против часовой стрелки «+», для уменьшения – по часовой стрелке «-» (Рисунок 3).



Рис. 3

- Количество визуально оценивается через смотровое окно (Рисунок 4).



Рис. 4

8. Техническое обслуживание лубрикатора

- Регулярно (не реже 1 раза в месяц) проверяйте лубрикатор на предмет внешних повреждений, трещин, повреждений корпуса, следов коррозии. При необходимости произведите замену.
- Проверьте затяжку резьбовых соединений.

9. Устранение неисправностей

Внимание:

Ремонтные работы должны проводиться квалифицированным персоналом. Если понадобился ремонт, или запасные части для лубрикатора, пожалуйста, обратитесь в Сервисный центр Компании АТАКОМ.

- Ежедневно перед работой следует осматривать лубрикатор на предмет повреждений и нарушений целостности деталей.
- При проявлениях неисправности обратитесь за консультацией в Сервисный центр Компании АТАКОМ.

Прежде чем обратиться в Сервисный центр Компании АТАКОМ сделайте следующие проверки:

- Проверьте работу компрессора и подключение воздуха.
- Отсутствие в сжатом воздухе загрязнений в виде пыли, ржавчины или конденсата.

Возможные неисправности и методы их устранения:

Неисправность (внешнее проявление дополнительные признаки)	Вероятная причина	Метод устранения
Отсутствие сжатого воздуха на выходе лубрикатора.	Отсутствие сжатого воздуха.	Обеспечить подачу сжатого воздуха.
	Засор во впускном штуцере.	Устранить засор.
	Неисправность механизма.	Обратиться в сервисный центр.
Не регулируется подача масла.	Низкий поток сжатого воздуха через лубрикатор.	Обеспечить расход сжатого воздуха нужного потребления.
	Неисправность механизма	Обратиться в сервисный центр.

По истечении срока службы, если лубрикатор не соответствуют своим техническим характеристикам и его нельзя отремонтировать, он подлежит утилизации.

10. Хранение

Лубрикатор должен храниться в сухом отапливаемом, вентилируемом помещении, защищённом от проникновения паров агрессивных и горючих жидкостей. Температура хранения должна быть не ниже +5°C, относительная влажность не более 70 %.

В окружающем воздухе не должно быть примесей, вызывающих коррозию алюминия и латуни. В случае если лубрикатор не планируется использовать длительное время, необходимо произвести консервацию. Для этого:

- смазать металлические части корпуса тонким слоем масла;
- упаковать его в штатную упаковку.

Не допускается хранение лубрикатора свыше гарантийного срока без упаковки и консервации. Срок хранения – 12 лет с даты изготовления.

Срок эксплуатации – в соответствии с принятыми нормами на каждом предприятии.

Изготовитель гарантирует соответствие лубрикатора техническим характеристикам при соблюдении потребителем условий эксплуатации, хранения, транспортирования и монтажа. Транспортировка лубрикатора должна производиться всеми видами транспорта в закрытых транспортных средствах по правилам, принятым для каждого вида транспорта.

11. Габаритные и установочные размеры лубрикатора АМТ L-1/4

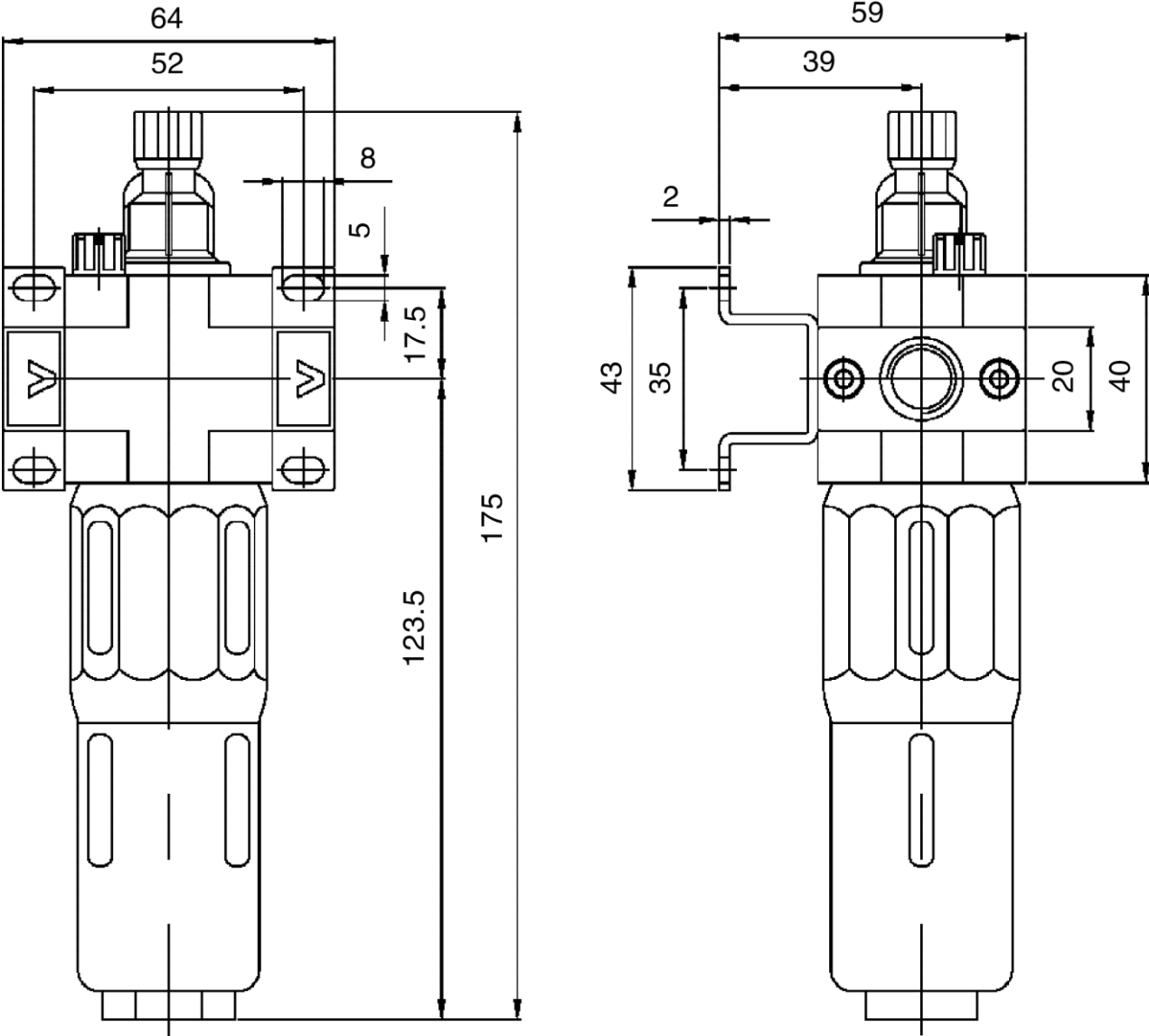


Рис. 5

12. Условия гарантии

Предприятие-изготовитель устанавливает гарантийный срок и срок бесплатного сервисного обслуживания лубрикатора – 12 месяцев со дня продажи, при условии соблюдения правил эксплуатации.

Предприятие-продавец в течение гарантийного срока производит бесплатный ремонт лубрикатора при условии соблюдения потребителем правил эксплуатации, транспортировки и хранения.

Ремонт или замена производятся после технической экспертизы.

Экспертиза и ремонт осуществляются в установленные законом сроки в сервисном центре уполномоченной организации.

Гарантийные обязательства не распространяются на расходные материалы, детали, комплектующие, обозначенные заводом-изготовителем как не подлежащие гарантийному ремонту или замене.

Гарантийные обязательства не распространяются при следующих условиях:

- если инструмент (оборудование) введено в эксплуатацию или использовалось с нарушением требований завода-изготовителя, указанным в инструкции по эксплуатации или паспорте изделия;
- несоблюдение пользователями инструкций по эксплуатации, а так же при несоблюдении правил противопожарной безопасности и электротехнической безопасности;
- инструмент (оборудование) вышло из строя по причине отсутствия регламентных работ по техническому обслуживанию определенных заводом-изготовителем;
- наличие явных или скрытых механических и иных повреждений, возникших не по вине изготовителя или поставщика;
- при использовании инструмента (оборудования) не по назначению;
- при наличии следов самостоятельного ремонта;
- при наличии признаков изменения конструкции (модификации);
- естественный износ.

Гарантия предоставляется при наличии документа, подтверждающего факт покупки.

По истечении гарантийного срока или при нарушении правил эксплуатации, указанных в настоящем руководстве по эксплуатации, ремонт производится в соответствии с действующими расценками.

По вопросам предоставления гарантии и качества продукции Вы можете обращаться к официальному представителю в России: ООО «АТАКОМ»,
111524, Москва, Перовская улица, дом 1, строение 22
Телефон: +7 (495) 369-58-64
Электронная почта: info@atakomtools.ru

Артикул _____

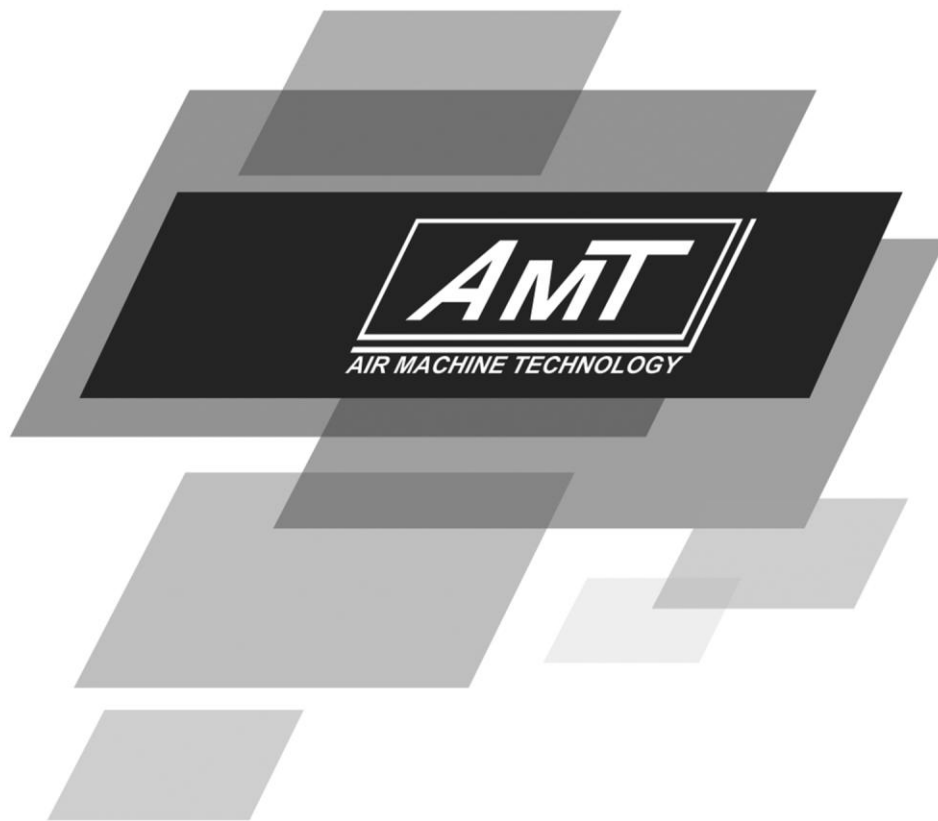
Заводской номер _____

Дата продажи _____ 20____ г. Печать и подпись продавца _____

С условиями гарантии ознакомлен: _____
(Подпись покупателя)

13. Адреса сервисных центров

Название	Адрес	Телефон	e-mail
Служба сервиса ООО «МАГИМЭКС»	111524, Москва, Перовская улица, дом 1, строение 22	8 (800) 551-09-87, доб.222	Servis@pnevmo.ru



*Официальный представитель
в России ООО «АТАКОМ»
+7 (495) 369-58-64
www.atakomtools.ru info@atakomtools.ru*