



Инструкция по эксплуатации



Гайковёрт пневматический

*Модель: **AIW13410***

Оглавление

1. Назначение изделия	2
2. Технические характеристики	2
3. Элементы и органы управления	3
4. Правила безопасности при работе с гайковертом.....	3
5. Подготовка к использованию	4
6. Использование гайковерта YEARSWAY AIW13410	5
7. Техническое обслуживание пневматического гайковерта.....	6
8. Устранение неисправностей.....	6
9. Схема сборки гайковерта YEARSWAY AIW13410	8
10. Хранение.....	9
11. Условия гарантии	10
12. Адреса сервисных центров	10

1. Назначение изделия

Пневматический гайковерт предназначен для работы с резьбовыми соединениями.

Механизм гайковерта позволяет закручивать или откручивать крепежные элементы с размерами под ключ от 8 мм до 27 мм и позволяет сэкономить время и силы.

Этот гайковерт спроектирован для высоких и долговременных нагрузок на производственных предприятиях и рассчитан на интенсивную эксплуатацию. Благодаря запасу прочности с успехом применяется на сборочных производствах, так же в качестве профессионального гаражного инструмента.

Применение гайковерта значительно повышает долговечность элементов резьбовых соединений и общее качество сборки механизмов.

Удобная рукоятка обеспечивает надежное удержание гайковерта в руке.

Гайковерт оснащён механизмом «Rocking Dog», регулятором момента затяжки и реверсом. Благодаря использованию ударного механизма «Rocking Dog», гайковерт обладает мощным крутящим моментом и большим запасом прочности, что позволяет использовать его на сборочных линиях и на работах с длительным и непрерывным циклом.

Пневматический гайковерт марки YEARSWAY отвечает международным стандартам ISO и сочетает в себе удачную эргономику, пониженное потребление сжатого воздуха, износоустойчивость, надежность, при этом он прост и удобен в применении.

Благодаря тому, что механизм гайковерта изготовлен с высокой точностью из высококачественной легированной стали, обеспечивается его бесперебойное использование в течение всего срока эксплуатации.

2. Технические характеристики

Параметр	Модель YEARSWAY AIW13410
Момент затяжки, Нм	310
Скорость свободного вращения, об/мин	7 000
Посадочный квадрат, дюйм/мм	1/2" / 12,7
Рабочее давление, Бар	6,3
Расход воздуха, л/мин	130
Штуцер подключения сжатого воздуха, дюйм	1/4" NPT
Рекомендованный внутренний диаметр шланга, мм	10
Реверс	есть
Регулировка момента затяжки	есть
Габариты (Д х В х Ш), мм	180x200x68
Вес, кг	2,23

3. Элементы и органы управления

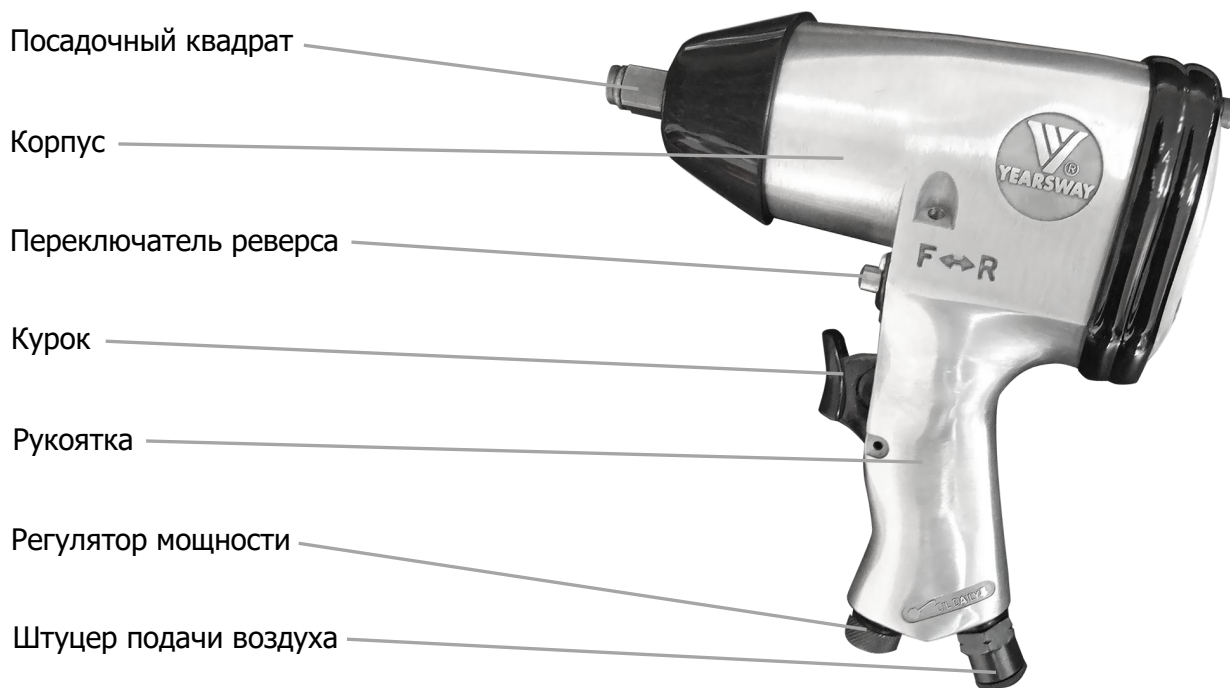


Рис. 1

4. Правила безопасности при работе с гайковертом

- Запрещается использовать инструмент при наличии в окружающем воздухе паров легковоспламеняемых жидкостей или в помещении, не безопасном в пожарном отношении.
- Нельзя вносить изменения в конструкцию гайковерта или использовать его не по прямому назначению.
- Никогда не пользуйтесь инструментом, если он неисправен или поврежден.
- Регулярно проверяйте надежность и герметичность элементов присоединения инструмента к пневматической магистрали (шлангу).
- Любая разборка или ремонт инструмента, замена рабочих насадок должны проводиться только при условии отключения от инструмента пневматического шланга.
- Запрещается использовать для подключения инструмента неподходящие или поврежденные воздушные шланги. Можно применять только шланги, рассчитанные на рабочее давление не менее 7 бар. Никогда самостоятельно не осуществляйте ремонт неисправного шланга – замените его на новый.
- Для возможности быстрого, простого и надежного соединения шланга с инструментом рекомендуется использовать быстроразъемные соединения.
- Использование сжатого воздуха, давление которого превышает рабочее для данного инструмента, может привести к его повреждению и серьезным травмам.
- Начинайте работать только после того, как вы примете устойчивое положение.
- Длительное воздействие вибрации на организм человека вредно для здоровья. Поэтому при выполнении работы обязательно делайте перерывы.
- Обязательно используйте защитные очки и перчатки. Работайте в плотной застегнутой закрытой одежде. Отлетающие во время работы осколки и стружка могут привести к серьезным травмам глаз, кожных покровов тела.
- Рекомендуется использование средств защиты органов дыхания (респираторов). Проникновение пыли и других мелких взвешенных частиц, образующиеся при работе, в организм человека может нанести значительный вред здоровью.
- Для защиты органов слуха необходимо применять наушники или беруши.
- При возникновении нештатной ситуации следует немедленно выключить инструмент и отсоединить его от пневматической линии.

- Манжеты рукавов одежды должны быть плотно застегнуты. Непроизвольное попадание элементов одежды в подвижные части инструмента может привести к серьезным травмам.
- Некоторые детали инструмента двигаются с высокой скоростью. Об этом нужно помнить всегда и исключить касание руками или другими частями тела. Не допускайте контакта работающего инструмента с посторонними предметами.



5. Подготовка к использованию

- Инструмент должен применяться только подготовленными работниками, изучившими все требования настоящей Инструкции и основные положения техники безопасности. Инструкцию необходимо иметь на рабочем месте и строго руководствоваться ее положениями.
- Для обеспечения работы пневматического инструмента необходим воздушный компрессор с полезной (реальной) производительностью не ниже значения расхода воздуха подключаемого пневмоинструмента и давлением не ниже 7 бар.
- В пневматической магистрали на выходе из компрессора должны быть смонтировано дополнительное оборудование, обеспечивающее нормальную работу и длительный срок эксплуатации инструмента - регулятор давления (редуктор), осушитель сжатого воздуха, система магистральных фильтров, состоящая из фильтра грубой очистки (5 мкм) и коалесцентного фильтра тонкой очистки (1 мкм). Данное оборудование допускается заменить (или дополнить) отдельными блоками подготовки сжатого воздуха, устанавливаемым на входе каждого инструмента.
- В пневматической линии, как можно ближе к инструменту, для обеспечения его смазки рекомендуется установка автоматической масленки - лубрикатора в виде отдельного самостоятельного устройства или в составе блока подготовки воздуха. В лубрикатор заливается масло для пневмоинструмента.
- С помощью регулятора должно быть выставлено оптимальное рабочее давление сжатого воздуха — 6,3 бар, обеспечивающее номинальную мощность пневмоинструмента. Превышение данного значения для увеличения мощности — недопустимо и может привести к выходу из строя деталей и узлов инструмента или значительно снизить его ресурс.
- Подключение инструмента к воздушной магистрали следует производить с помощью гибкого шланга необходимого сечения. Необходимо следить за состоянием и целостностью воздушного шланга, периодически его продувать.
- Разрешается применять торцевые насадки только, рекомендованные для данного инструмента. Переоборудовать, изменять конструкцию, снимать защитные элементы инструмента для использования непредусмотренных для применения насадок и расходных материалов — категорически запрещается.

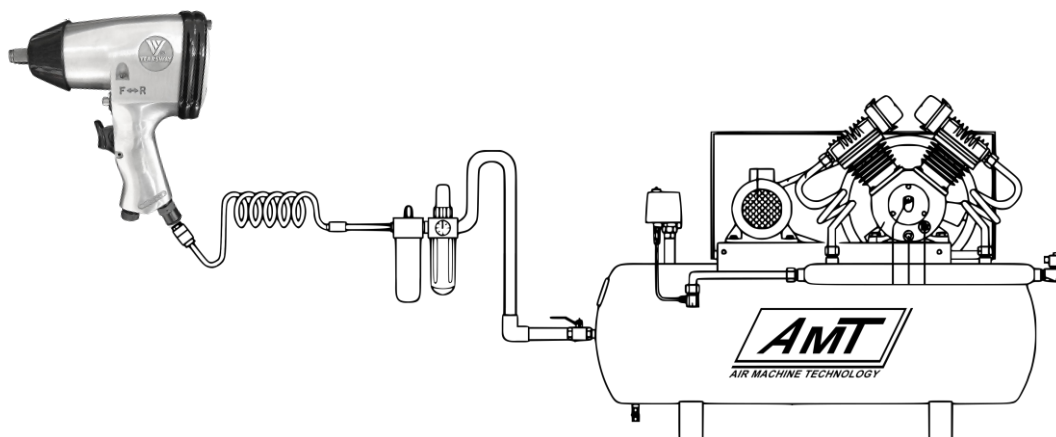


Рис. 2

6. Использование гайковерта YEARSWAY AIW13410

- Для работы с гайковертом используйте только стандартные ударные головки и насадки.
- Управление гайковертом осуществляется с использованием пускового курка (Рисунок 3), который находится под указательным пальцем. При нажатии на курок сжатый воздух поступает в пневматический двигатель и вращает шпindel гайковерта.



Рис. 3

- Следует учесть, что после того как Вы отпустите курок вращение механизма будет осуществляться ещё некоторое время. В целях безопасности, кладите гайковерт после того как он полностью остановился.
- Регулировка усилия осуществляется регулятором мощности (Рисунок 4).



Рис. 4

- Режимы «закручивание» (F) и «откручивание» (R) устанавливаются переключателем реверса (Рисунок 5).



Рис. 5

- Внимание! Переключать направление вращения можно только при неработающем инструменте.
- Перед присоединением шланга необходимо нанести 4-5 капель машинного масла на штуцер БРС. Это продлит срок службы муфты и штуцера БРС.
- Для смазки гайковерта применяйте масла для пневмоинструмента и автоматическую маслёнку (лубрикатор) в воздушной магистрали, настроенную на подачу 1-3 (одну - три) капли в минуту. Если применение лубрикатора в воздушной магистрали невозможно, то смазывайте пневматический двигатель гайковерта вручную перед каждым использованием инструмента.

Смазка пневматического двигателя вручную

- Отсоединить воздушный шланг, перевернуть инструмент входным отверстием вверх.
- Капнуть 1-2 капли масла для пневмоинструмента во входное отверстие (Рисунок 6).
- Нельзя использовать для смазки керосин, солярку и другие горючие жидкости. Использование более вязкого масла может привести к ухудшению работы.
- Присоединить к инструменту воздушный шланг, дать инструменту поработать несколько секунд.



Рис. 6

7. Техническое обслуживание пневматического гайковерта

- Убедитесь, что гайковерт отключен от пневматического шланга.
- Проведите внешний осмотр деталей на видимые повреждения.
- Проверьте инструмент на предмет внешних повреждений, трещин, повреждений корпуса, следов коррозии. При необходимости произведите замену.
- Проверьте затяжку резьбовых соединений инструмента.
- Тонким слоем нанесите масло на детали и движущиеся части.
- Смазку ударного механизма рекомендуется проводить не реже 1 раза в месяц.

8. Устранение неисправностей

Внимание:

Ремонтные работы должны проводиться квалифицированным персоналом. Если понадобился ремонт, или запасные части для гайковерта, пожалуйста, обратитесь в Сервисный центр Компании АТАКОМ.

- Ежедневно перед работой следует осматривать инструмент на предмет повреждений и нарушений целостности деталей, особое внимание следует уделить осмотру подвижных деталей механизма и быстрозъёмного соединения.
- При проявлениях неисправности инструмента обратитесь за консультацией в Сервисный центр Компании АТАКОМ.
- Регламентное обслуживание инструмента необходимо проводить не реже одного раза в месяц. При регламентном обслуживании следует проверять затяжку резьбовых соединений инструмента, проводить смазку его механизма.

Прежде чем обратиться в Сервисный центр Компании АТАКОМ сделайте следующие проверки:

- Проверьте работу компрессора и подключение воздуха.
- Соответствие сечения шланга, указанному в настоящей инструкции.

- Отсутствие в сжатом воздухе загрязнений в виде пыли, ржавчины или конденсата.
- Присутствие избыточной смазки в механизме / пневмомоторе.

Возможные неисправности и методы их устранения:

Неисправность (внешнее проявление дополнительные признаки)	Вероятная причина	Метод устранения
Отсутствие вращения шпинделя.	Отсутствие сжатого воздуха.	Обеспечить подачу сжатого воздуха.
	Засор во впускном штуцере.	Устранить засор.
	Неисправность механизма.	Обратиться в сервисный центр.
Низкий крутящий момент.	Давление сжатого воздуха ниже нормы.	Отрегулировать давление в соответствии с инструкцией по эксплуатации.
	Не достаточное количество подаваемого воздуха.	Заменить воздушный шланг на шланг большего диаметра в соответствии с инструкцией по эксплуатации.
	Отсутствие или недостаточное количество смазки в пневмодвигателе гайковерта.	Используйте лубрикатор или вводите 4-6 капель масла для пневмоинструмента во впускной штуцер перед каждым использованием.*
	Отсутствие или недостаточное количество смазки в ударном механизме.	Заменить смазку в механизме.
	Избыточное количество смазки в ударном механизме.	Заменить смазку в механизме.
	Износ механизма.	Обратиться в сервисный центр.
Повышенный уровень вибрации.	Давление сжатого воздуха выше нормы.	Отрегулировать давление в соответствии с инструкцией по эксплуатации.
	Неисправность механизма	Обратиться в сервисный центр.
Повышенный уровень шума при работе инструмента.	Давление сжатого воздуха выше нормы.	Отрегулировать давление сжатого воздуха в соответствии с инструкцией по эксплуатации.
	Неисправность механизма.	Обратиться в сервисный центр.

По истечении срока службы, если инструмент не соответствует своим техническим характеристикам и его нельзя отремонтировать, он подлежит утилизации.

9. Схема сборки гайковерта YEARSWAY AIW13410

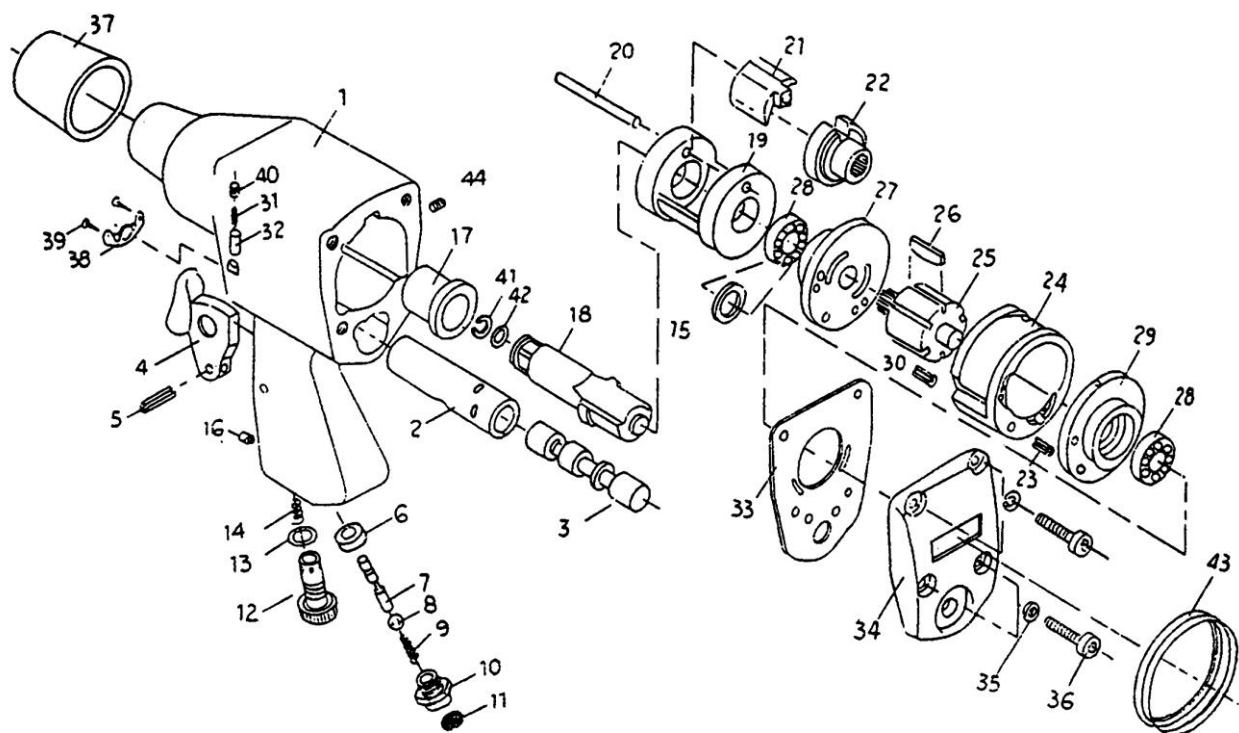


Рис. 7

№ п/п	Арт.	Описание	Кол-во
1	AIW13410-P01	Корпус-рукоятка	1
2	AIW13410-P02	Втулка переключателя реверса	1
3	AIW13410-P03	Переключатель реверса	1
4	AIW13410-P04	Курок	1
5	AIW13410-P05	Пружинный штифт	1
6	AIW13410-P06	Шайба	1
7	AIW13410-P07	Плунжер воздушного клапана	1
8	AIW13410-P08	Шарик стальной	1
9	AIW13410-P09	Пружина	1
10	AIW13410-P10	Штуцер подачи воздуха	1
11	AIW13410-P11	Сетка защитная	1
12	AIW13410-P12	Регулятор мощности	1
13	AIW13410-P13	Уплотнительное кольцо	1
14	AIW13410-P14	Пружина	1
15	AIW13410-P15	Сальник	1
16	AIW13410-P16	Винт	1
17	AIW13410-P17	Втулка шпинделя	1
18	AIW13410-P18	Шпиндель	1
19	AIW13410-P19	Обойма молотков	1
20	AIW13410-P20	Штифт молотка	1
21	AIW13410-P21	Молоток	1
22	AIW13410-P22	Кулачек-эксцентрик	1
23	AIW13410-P23	Штифт	1
24	AIW13410-P24	Цилиндр	1
25	AIW13410-P25	Ротор	1

26	AIW13410-P26	Лопатка ротора	6
27	AIW13410-P27	Передняя торцевая пластина	1
28	AIW13410-P28	Подшипник	2
29	AIW13410-P29	Задняя торцевая пластина	1
30	AIW13410-P30	Штифт	1
31	AIW13410-P31	Пружина	1
32	AIW13410-P32	Штифт	1
33	AIW13410-P33	Прокладка	1
34	AIW13410-P34	Крышка задняя	1
35	AIW13410-P35	Шайба	4
36	AIW13410-P36	Винт	4
37	AIW13410-P37	Резиновая защитная накладка	1
38	AIW13410-P38	Выпускной воздушный дефлектор	2
39	AIW13410-P39	Винт	1
40	AIW13410-P40	Винт	1
41	AIW13410-P41	Фиксатор торцевой головки	1
42	AIW13410-P42	Уплотнительное кольцо	1
43	AIW13410-P43	Резиновое защитное кольцо	1
44	AIW13410-P44	Винт	1

10. Хранение

Инструмент должен храниться в сухом отапливаемом, вентилируемом помещении, защищённом от проникновения паров агрессивных и горючих жидкостей. Температура хранения должна быть не ниже +5°C, относительная влажность не более 70 %.

В случае если инструмент не планируется использовать длительное время, необходимо произвести консервацию. Для этого:

- смазать металлические части корпуса тонким слоем масла;
- упаковать инструмент в штатную упаковку.

Не допускается хранение инструмента свыше гарантийного срока без упаковки и консервации. Срок хранения – 12 лет с даты изготовления.

Срок эксплуатации – в соответствии с принятыми нормами на каждом предприятии.

Изготовитель гарантирует соответствие инструмента техническим характеристикам при соблюдении потребителем условий эксплуатации, хранения, транспортирования и монтажа. Транспортировка инструмента должна производиться всеми видами транспорта в закрытых транспортных средствах по правилам, принятым для каждого вида транспорта.

11. Условия гарантии

Предприятие-изготовитель устанавливает гарантийный срок и срок бесплатного сервисного обслуживания пневматического гайковерта – 12 месяцев со дня продажи, при условии соблюдения правил эксплуатации.

Предприятие-продавец в течение гарантийного срока производит бесплатный ремонт пневматического гайковерта при условии соблюдения потребителем правил эксплуатации, транспортировки и хранения.

Ремонт или замена производятся после технической экспертизы.

Экспертиза и ремонт осуществляются в установленные законом сроки в сервисном центре уполномоченной организации.

Гарантийные обязательства не распространяются на расходные материалы, детали, комплектующие, обозначенные заводом-изготовителем как не подлежащие гарантийному ремонту или замене.

Гарантийные обязательства не распространяются при следующих условиях:

- если инструмент (оборудование) введено в эксплуатацию или использовалось с нарушением требований завода-изготовителя, указанным в инструкции по эксплуатации или паспорте изделия;
- несоблюдение пользователями инструкций по эксплуатации, а так же при несоблюдении правил противопожарной безопасности и электротехнической безопасности;
- инструмент (оборудование) вышло из строя по причине отсутствия регламентных работ по техническому обслуживанию определенных заводом-изготовителем;
- наличие явных или скрытых механических и иных повреждений, возникших не по вине изготовителя или поставщика;
- при использовании инструмента (оборудования) не по назначению;
- при наличии следов самостоятельного ремонта;
- при наличии признаков изменения конструкции (модификации);
- естественный износ.

Гарантия предоставляется при наличии документа, подтверждающего факт покупки.

По истечении гарантийного срока или при нарушении правил эксплуатации, указанных в настоящем руководстве по эксплуатации, ремонт производится в соответствии с действующими расценками.

По вопросам предоставления гарантии и качества продукции Вы можете обращаться к официальному представителю в России: ООО «АТАКОМ»,
111524, Москва, Перовская улица, дом 1, строение 22
Телефон: +7 (495) 369-58-64
Электронная почта: info@atakomtools.ru

Артикул _____

Заводской номер _____

Дата продажи _____ 20____ г. Печать и подпись продавца _____

С условиями гарантии ознакомлен: _____
(Подпись покупателя)

12. Адреса сервисных центров

Название	Адрес	Телефон	e-mail
Служба сервиса ООО «МАГИМЭКС»	111524, Москва, Перовская улица, дом 1, строение 22	8 (800) 551-09-87, доб.222	Servis@pnevmo.ru



*Официальный представитель
в России ООО «АТАКОМ»
+7 (495) 369-58-64
www.atakomtools.ru info@atakomtools.ru*