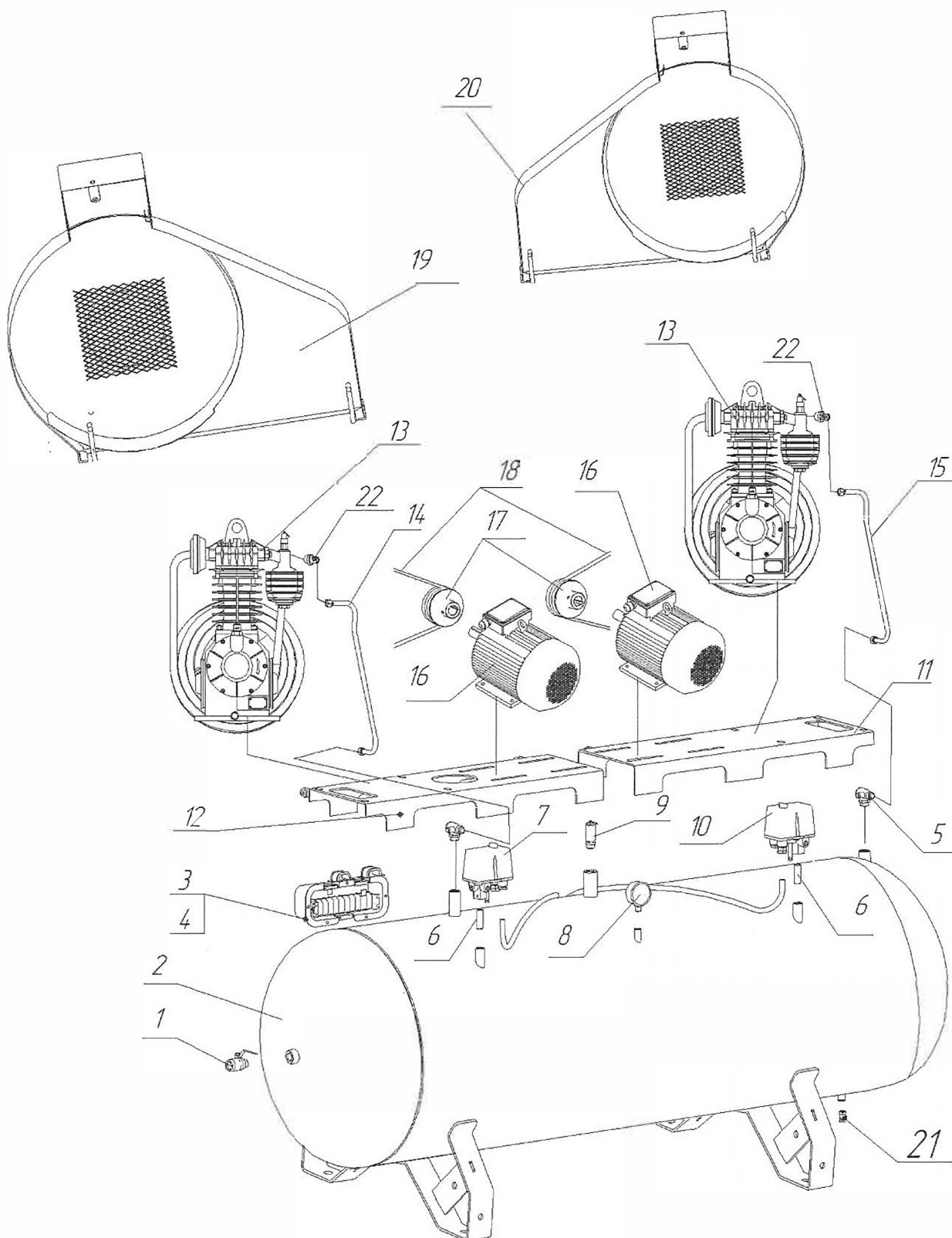




Каталог деталей и сборочных единиц Установка компрессорная К-20



Компания ООО «МАГИМЭКС» официальный представитель завода.

Большая номенклатура запасных частей к компрессорам в наличии.

www.pnevmo.ru | 8 (800) 551-09-87 | +7 (495) 730-02-90 | zakaz@pnevmo.ru

АО «Бежецкий завод» АСО

Спецификация Установка компрессорная К-20

| Поз | Номер детали/узла | Наименование | Кол-во | Прим. |
|-----|--------------------|----------------------------------|--------|-------------------------|
| 1. | | Кран шаровый PN-30 | 1 | G1/2" |
| 2. | К-20.05.00.000 | Ресивер | 1 | |
| 3. | | Блок клеммный КБ 25-10 | 1 | |
| 4. | К3.02.00.001 | Кожух | 1 | |
| 5. | | Клапан обратный 4052/3 | 2 | G1/2- G1 /2" |
| 6. | С416М.05.00.001-01 | Патрубок | 2 | G3/8"-G3/8" |
| 7. | К-20.05.03.300-01 | Реле давления | 1 | MDR 3/25; 16А; 3/8"; |
| 8. | | Манометр МП 100Р(0...2,5)МПа | 1 | G 1/4" |
| 9. | К20.05.00.100 | Клапан предохранительный 1,9 МПа | 1 | G 1/2" |
| 10 | К-20.05.03.300 | Реле давления | 1 | MDR 3/25; 16А; 3/8"; |
| 11. | К-20.02.01.002 | Плита | 1 | |
| 12. | К-20.02.01.002-01 | Плита | 1 | |
| 13. | С415М.01.00.000-07 | Головка компрессорная | 2 | |
| 14. | К-2.00.00.200 | Трубопровод | 1 | |
| 15. | К-20.00.00.300 | Трубопровод | 1 | |
| 16. | | Двигатель АИР112М2 7,5 кВт | 2 | |
| 17. | К-22.00.00.002 | Шкив | 2 | |
| 18. | | Ремень В(Б) - 1800 | 4 | |
| 19. | К-20.00.01.000-01 | Ограждение | 1 | |
| 20. | К-20.00.01.000 | Ограждение | 1 | |
| 21 | | Пробка сливная 2000/3 | 1 | G 3/8" |
| 22 | С415М.00.00.009 | Штуцер | 2 | G1/2-G3/4 |

Компания ООО «МАГИМЭКС» официальный представитель завода.

Большая номенклатура запасных частей к компрессорам в наличии.

www.pnevmo.ru | 8 (800) 551-09-87 | +7 (495) 730-02-90 | zakaz@pnevmo.ru