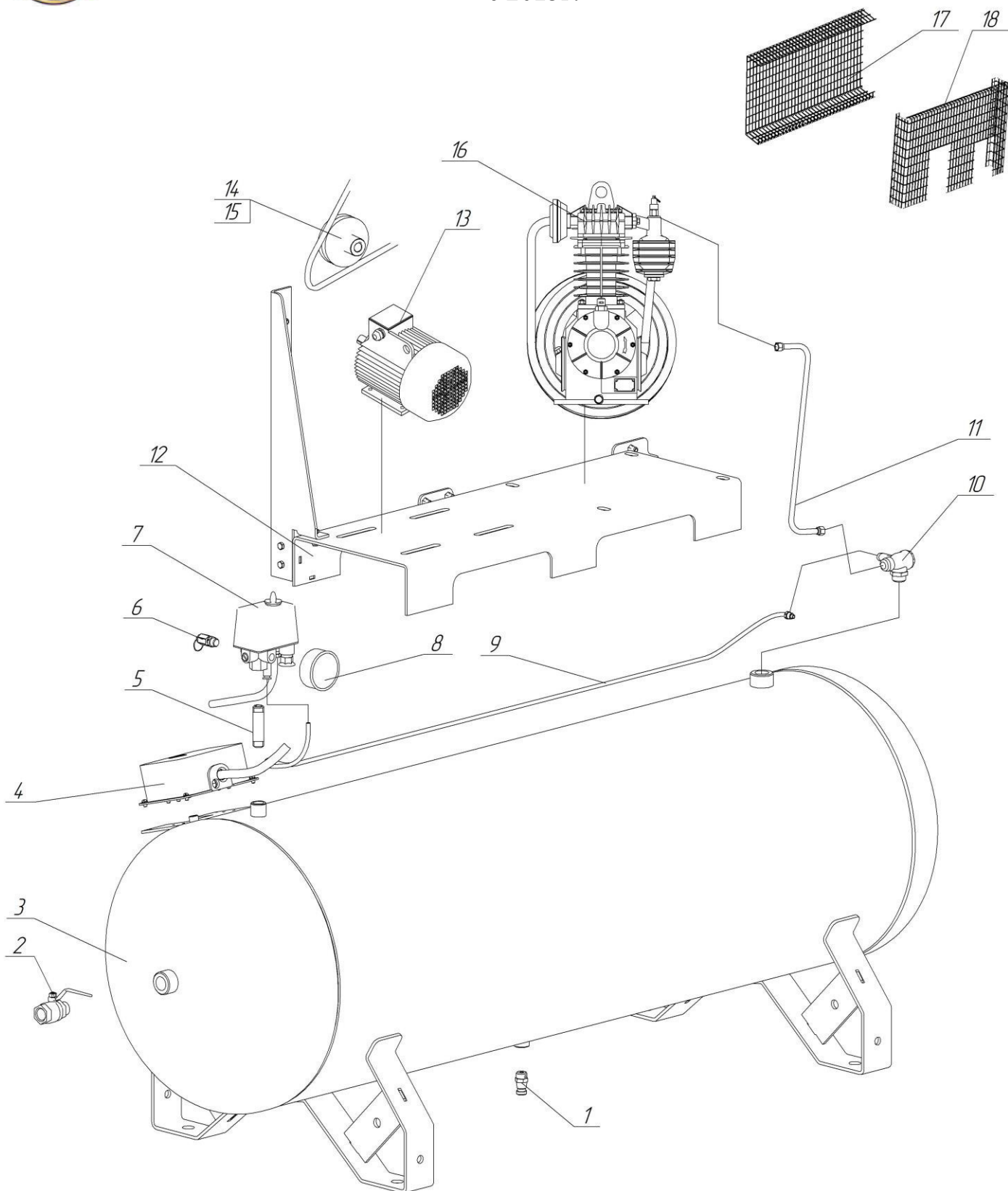




Каталог деталей и сборочных единиц
Компрессор гаражный С415М
с 2015г.



ООО "МАГИМЭКС"

Оборудование и инструменты
Продажа, монтаж, ремонт, обслуживание

Тел.: (495) 780-99-98, (495) 730-02-90
сайт: www.pnevmo.ru E-mail: zakaz@pnevmo.ru

Адрес: г.Москва, ул.Перовская д.1, стр.22, 2 этаж
Время работы: Пн.-Чт. с9.00 до 17.30 Пт. до 16.30



Спецификация

Поз	Номер детали/узла	Наименование	Кол-во	Прим.
1.		Пробка сливная 2000/3	1	G 3/8"
2.		Кран шаровой PN-30, G1/2"(муфта-штуцер)	1	
3.	C415M.05.00.000	Ресивер	1	
4.		Блок клеммный КБ 25-05	1	
5.	C416M.05.00.001	Патрубок	1	G3/8"-G3/8"
6.		Клапан предохранительный 1,1 МПа	1	G 1/4"
7.	C415M.05.03.100	Реле давления	1	MDR 2/11
8.		Манометр МП 63Т(0...1,6)МПа	1	G 1/4"
9.	К-1.03.03.201-08	Трубка	1	рилсановая
10.		Клапан обратный 4052/3	1	G1/2- G1 /2"
11.	C415M.00.00.100	Трубопровод	1	
12.	C415M.05.01.100	Плита	1	
13.		Двигатель АИР 100L2 5,5 кВт	1	
14.	C415M.00.00.004	Шкив	1	
15.		Ремень В(Б) - 1800	2	
16.	C415M.01.00.000-06	Головка компрессорная	1	
17.	C416M.00.00.011	Стенка передняя	1	
18.	C415M.00.00.012	Стенка задняя	1	

ООО "МАГИМЭКС"

Оборудование и инструменты
Продажа, монтаж, ремонт, обслуживание

Тел.: (495) 780-99-98, (495) 730-02-90
сайт: www.pnevmo.ru E-mail: zakaz@pnevmo.ru

Адрес: г.Москва, ул.Перовская д.1, стр.22, 2 этаж
Время работы: Пн.-Чт. с9.00 до 17.30 Пт. до 16.30