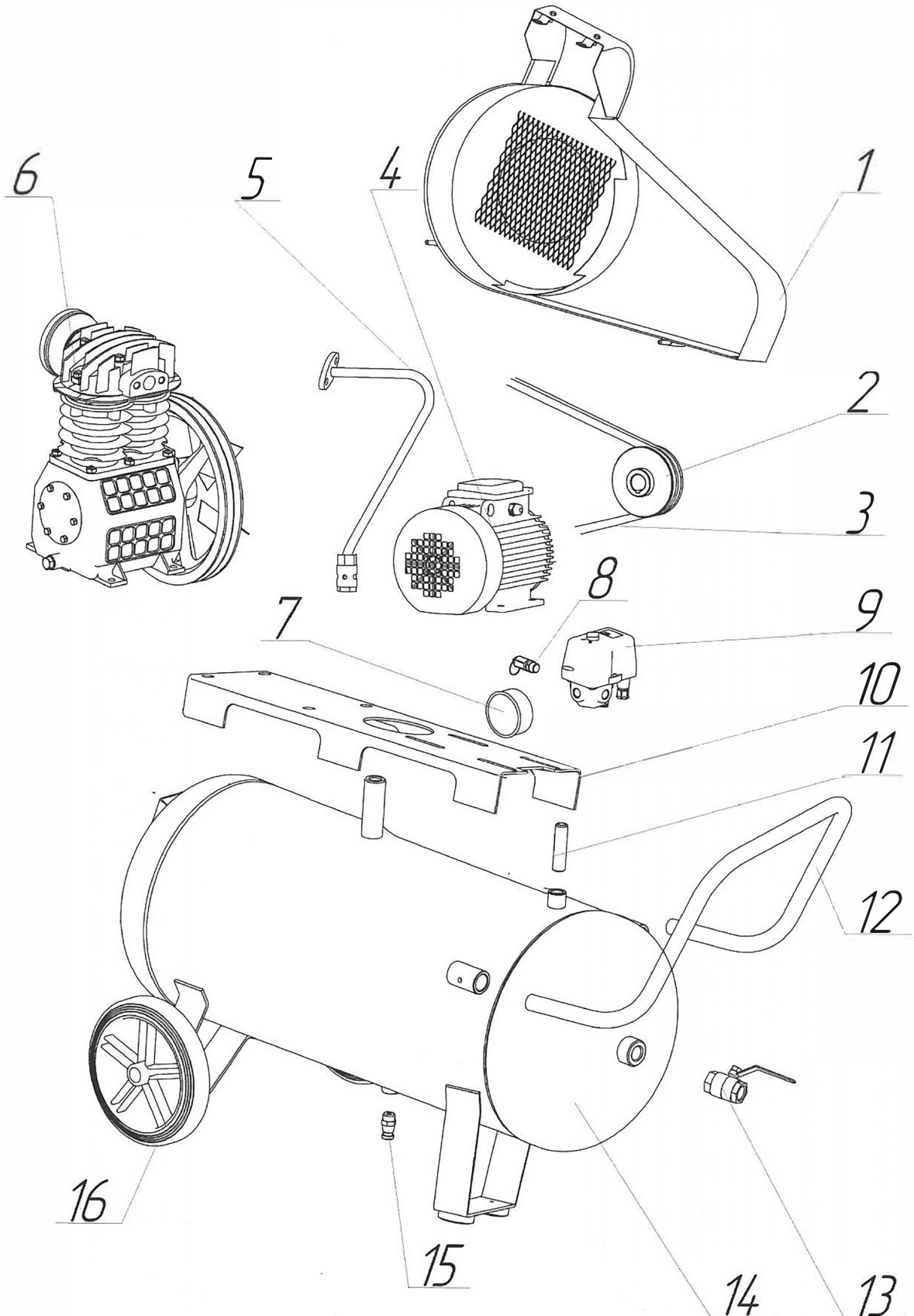




## Каталог деталей и сборочных единиц Установка компрессорная К-25М

Компания ООО «МАГИМЭКС» официальный представитель завода.  
Большая номенклатура запасных частей к компрессорам в наличии.  
[www.pnevmo.ru](http://www.pnevmo.ru) | 8 (800) 551-09-87 | +7 (495) 730-02-90 | [zakaz@pnevmo.ru](mailto:zakaz@pnevmo.ru)



**Спецификация  
Установка компрессорная К-25М**

Поз	Номер детали/узла	Наименование	Кол-во	Прим.
1	К-24.00.02.000	Ограждение	1	
2	К-24.00.00.001	Шкив	1	
3		Ремень В(Б) - 1600	2	
4		Электродвигатель 4кВт, 3000 об/мин	1	
5	К-24.00.00.200	Трубопровод	1	
6	К24М.01.00.000	Головка компрессорная	1	
7		Манометр МП63Т (0...1,0)МПа	1	G 1/4"
8	С415М.05.00.200-01	Клапан предохранительный 0,8МПа	1	G 1/4"
9	К25М.02.03.200	Реле давления	1	MDR3/11;10А;3/8"
10	К25.02.01.100	Плита	1	
11	С416М.05.00.001-01	Патрубок	1	
12	К6.00.00.001	Ручка	1	
13		Кран шаровый	1	G1/2"
14	К-25М.02.01.000	Ресивер	1	
15		Пробка сливная 2000/3	1	G 3/8"
16	К-1.04.00.200	Колесо	2	φ 200

**Компания ООО «МАГИМЭКС» официальный представитель завода.**

**Большая номенклатура запасных частей к компрессорам в наличии.**

**[www.pnevmo.ru](http://www.pnevmo.ru) | 8 (800) 551-09-87 | +7 (495) 730-02-90 | [zakaz@pnevmo.ru](mailto:zakaz@pnevmo.ru)**