



Инструкция по эксплуатации



Фильтр влагоотделитель

Модель: **F-3/8**

Оглавление

| | |
|--|---|
| 1. Назначение изделия | 2 |
| 2. Технические характеристики | 2 |
| 3. Комплект поставки | 3 |
| 4. Элементы и органы управления | 3 |
| 5. Правила безопасности при использовании фильтра влагоотделителя | 3 |
| 6. Подготовка к использованию | 4 |
| 7. Использование фильтра влагоотделителя..... | 4 |
| 8. Техническое обслуживание фильтра влагоотделителя | 5 |
| 9. Устранение неисправностей..... | 5 |
| 10. Габаритные и установочные размеры фильтра влагоотделителя АМТ F-3/8..... | 6 |
| 11. Хранение..... | 6 |
| 12. Условия гарантии | 7 |
| 13. Адреса сервисных центров | 7 |

1. Назначение изделия

Фильтр влагоотделитель предназначен для очистки сжатого воздуха от твердых частиц, воды и масла при питании пневматических инструментов и приводов, имеет возможность индивидуального монтажа.

В данном фильтре используется центробежный способ отделения капель масла и влаги состоящий в закручивании входящего воздушного потока с помощью неподвижных турбинных лопаток. Капли отбрасываются к периферии цилиндрической колбы и стекают в его нижнюю часть, выполняющую роль ёмкости для конденсата. Фильтр оснащен полуавтоматической системой удаления конденсата: при отключении давления сжатого воздуха в нижней части колбы открывается клапан и происходит слив влаги. Так же в фильтре содержится фильтрующий элемент, который задерживает твердые частицы.

Этот фильтр спроектирован для использования на производственных предприятиях и рассчитан на интенсивную эксплуатацию. Металлическая защита колбы обеспечивает дополнительную прочность и позволяет применять фильтр на производствах и в качестве профессионального гаражного инструмента.

Фильтр рекомендуется применять совместно с регуляторами давления и лубрикаторами торговой марки АМТ.

Фильтр сочетает в себе износостойчивость и надежность, при этом он прост в монтаже и удобен в применении.

Благодаря тому, что фильтр изготовлен с высокой точностью из качественных материалов и имеет ударопрочную колбу, обеспечивается его бесперебойное использование в течение всего срока эксплуатации.

2. Технические характеристики

| Параметр | Модель АМТ F-3/8 |
|------------------------------------|------------------|
| Пропускная способность, л/мин | 2 000 |
| Присоединительная резьба вход | 3/8" |
| Присоединительная резьба выход | 3/8" |
| Объём колбы для конденсата, мл | 60 |
| Фильтрующий элемент, мкм | 5 |
| Максимальное давление на ходе, Бар | 16 |
| Рабочее давление, Бар | 0 – 12 |
| Рабочий диапазон температур, °С | от 0 до 60 |
| Габариты (Ш x В x Г), мм | 64x158,5x59 |
| Вес, кг | 0,41 |

3. Комплект поставки

- Фильтр влагоотделитель.
- Крепежная скоба – 2 шт..
- Винт – 4 шт..
- Инструкция.

Производитель оставляет за собой право без предварительного уведомления покупателя и изменения в инструкции вносить изменения в конструкцию, дизайн и комплектацию изделия.

4. Элементы и органы управления



Рис. 1

5. Правила безопасности при использовании фильтра влагоотделителя

- Фильтр должен применяться только подготовленными работниками, изучившими все требования настоящей Инструкции и основные положения техники безопасности. Инструкцию необходимо иметь на рабочем месте и строго руководствоваться ее положениями.
- Запрещается использовать фильтр при наличии в окружающем воздухе паров легковоспламеняющихся жидкостей или в помещении, не безопасном в пожарном отношении.
- Запрещается использовать фильтр в огнеопасном месте.
- Запрещается подключать фильтр к системам с давлением сжатого воздуха более 16 Бар.
- Фильтр не должен находиться под прямыми солнечными лучами.
- Будьте внимательны, при монтаже фильтра, соблюдайте правильность подключения. Направление прохождения воздуха обозначено стрелками: →
- Нельзя вносить изменения в конструкцию фильтр или использовать его не по прямому назначению.
- Никогда не используйте фильтр, если он неисправен или поврежден.
- Любая разборка или ремонт фильтра должны проводиться только при условии отключения его от давления сжатого воздуха.
- Использование сжатого воздуха, давление которого превышает рабочее для данного фильтра, может привести к его повреждению и серьезным травмам.
- При возникновении нештатной ситуации следует немедленно отключить фильтр от пневматической линии.
- Запрещается вносить изменения в конструкцию фильтра.

- Запрещается подвергать фильтр и его элементы механическим ударам и динамическим нагрузкам.
- Запрещается эксплуатировать фильтр при воздействии температур окружающего воздуха выходящих за пределы рабочего диапазона.
- Запрещается использовать фильтр для других сред (газообразных или жидких).



6. Подготовка к использованию

- Фильтр следует использовать в оборудованных производственных помещениях в температурном диапазоне от +5 °С до 40 °С.
- Наиболее правильное место установки фильтра в непосредственной близости перед потребителем воздуха.
- Устанавливайте фильтр до регулятора давления и лубризатора.
- Установку фильтр следует осуществлять в вертикальном положении.
- Фильтр не должен находиться под прямыми солнечными лучами и рядом с источниками высоких температур.
- Для надежности герметизируйте резьбовые соединения.
- Перед использованием пневмоинструмента следует проверить правильность установленного давления сжатого воздуха.
- Для удобства используйте быстроразъемные соединения.

7. Использование фильтра влагоотделителя

Слив конденсата

Фильтр оснащен полуавтоматической системой удаления конденсата: при отключении давления сжатого воздуха в нижней части колбы открывается клапан и происходит слив влаги.

- Количество конденсата визуально оценивается через смотровое окно (Рисунок 2).



Рис. 2

- При достижении уровня конденсат 1/4 – 1/3 емкости колбы необходимо произвести слив конденсата.
- Перекройте подачу сжатого воздуха к фильтру.
- Выпустите воздух из фильтра. Для этого нажмите курок пневмоинструмента.
- Слив конденсата можно произвести одновременно в нескольких фильтрах. Для этого отключите компрессор или перекройте подачу сжатого воздуха от него, сбросьте давление в пневмосистеме.

8. Техническое обслуживание фильтра влагоотделителя

- Регулярно (не реже 1 раза в месяц) проверяйте фильтр на предмет внешних повреждений, трещин, повреждений корпуса, следов коррозии. При необходимости произведите замену.
- Проверьте затяжку резьбовых соединений.

Замена фильтрующего элемента

- Перекройте кран подачи сжатого воздуха перед фильтром или отключите компрессор.
- Выпустите оставшийся воздух из фильтра.
- Открутите колбу с защитным кожухом (Рисунок 3).



Рис. 3

- Открутите крышку фильтра и замените фильтрующий элемент (Рисунок 4).



Рис. 4

- Соберите фильтр в обратном порядке.

9. Устранение неисправностей

Внимание:

Ремонтные работы должны проводиться квалифицированным персоналом. Если понадобился ремонт, или запасные части для фильтра влагоотделителя, пожалуйста, обратитесь в Сервисный центр Компании АТАКОМ.

- Ежедневно перед работой следует осматривать фильтр влагоотделитель на предмет повреждений и нарушений целостности деталей.
- При проявлениях неисправности обратитесь за консультацией в Сервисный центр Компании АТАКОМ.

Прежде чем обратиться в Сервисный центр Компании АТАКОМ сделайте следующие проверки:

- Проверьте работу компрессора и подключение воздуха.
- Отсутствие в сжатом воздухе загрязнений в виде пыли, ржавчины или конденсата.

Возможные неисправности и методы их устранения:

| Неисправность (внешнее проявление дополнительные признаки) | Вероятная причина | Метод устранения |
|--|------------------------------------|------------------------------------|
| Отсутствие сжатого воздуха на выходе фильтра. | Отсутствие сжатого воздуха. | Обеспечить подачу сжатого воздуха. |
| | Засор во впускном штуцере. | Устранить засор. |
| | Загрязнение фильтрующего элемента. | Замените фильтрующий элемент. |

По истечении срока службы, если фильтр не соответствуют своим техническим характеристикам и его нельзя отремонтировать, он подлежит утилизации.

10. Габаритные и установочные размеры фильтра влагоотделителя АМТ F-3/8

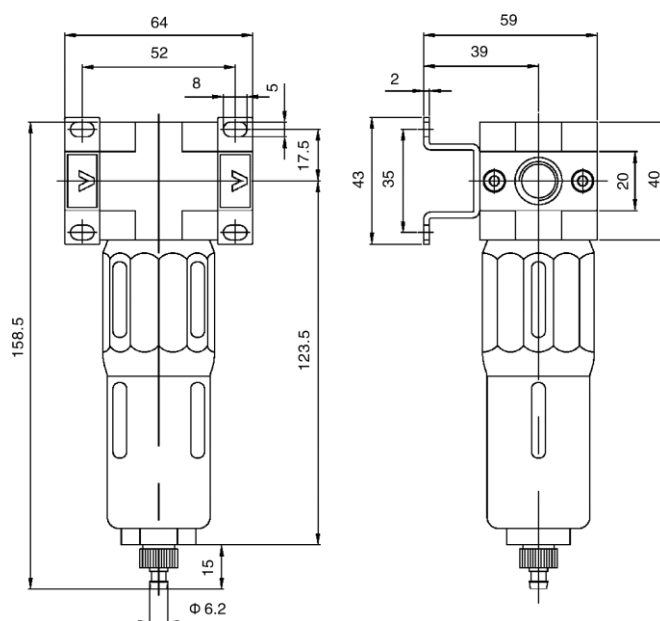


Рис. 5

11. Хранение

Фильтр влагоотделитель должен храниться в сухом отапливаемом, вентилируемом помещении, защищенном от проникновения паров агрессивных и горючих жидкостей. Температура хранения должна быть не ниже +5°C, относительная влажность не более 70 %. В окружающем воздухе не должно быть примесей, вызывающих коррозию алюминия и латуни. В случае если фильтр влагоотделитель не планируется использовать длительное время, необходимо произвести консервацию. Для этого:

- смазать металлические части корпуса тонким слоем масла;
- упаковать его в штатную упаковку.

Не допускается хранение фильтра влагоотделителя свыше гарантийного срока без упаковки и консервации.

Срок хранения – 12 лет с даты изготовления.

Срок эксплуатации – в соответствии с принятыми нормами на каждом предприятии.

Изготовитель гарантирует соответствие фильтра влагоотделителя техническим характеристикам при соблюдении потребителем условий эксплуатации, хранения, транспортирования и монтажа.

Транспортировка фильтра влагоотделителя должна производиться всеми видами транспорта в закрытых транспортных средствах по правилам, принятым для каждого вида транспорта.

12. Условия гарантии

Предприятие-изготовитель устанавливает гарантийный срок и срок бесплатного сервисного обслуживания фильтра влагоотделителя – 12 месяцев со дня продажи, при условии соблюдения правил эксплуатации.

Предприятие-продавец в течение гарантийного срока производит бесплатный ремонт фильтра влагоотделителя при условии соблюдения потребителем правил эксплуатации, транспортировки и хранения.

Ремонт или замена производятся после технической экспертизы.

Экспертиза и ремонт осуществляются в установленные законом сроки в сервисном центре уполномоченной организации.

Гарантийные обязательства не распространяются на расходные материалы, детали, комплектующие, обозначенные заводом-изготовителем как не подлежащие гарантийному ремонту или замене.

Гарантийные обязательства не распространяются при следующих условиях:

- если инструмент (оборудование) введено в эксплуатацию или использовалось с нарушением требований завода-изготовителя, указанным в инструкции по эксплуатации или паспорте изделия;
- несоблюдение пользователями инструкций по эксплуатации, а так же при несоблюдении правил противопожарной безопасности и электротехнической безопасности;
- инструмент (оборудование) вышло из строя по причине отсутствия регламентных работ по техническому обслуживанию определенных заводом-изготовителем;
- наличие явных или скрытых механических и иных повреждений, возникших не по вине изготовителя или поставщика;
- при использовании инструмента (оборудования) не по назначению;
- при наличии следов самостоятельного ремонта;
- при наличии признаков изменения конструкции (модификации);
- естественный износ.

Гарантия предоставляется при наличии документа, подтверждающего факт покупки.

По истечении гарантийного срока или при нарушении правил эксплуатации, указанных в настоящем руководстве по эксплуатации, ремонт производится в соответствии с действующими расценками.

По вопросам предоставления гарантии и качества продукции Вы можете обращаться к официальному представителю в России: ООО «АТАКОМ»,
111524, Москва, Перовская улица, дом 1, строение 22
Телефон: +7 (495) 369-58-64
Электронная почта: info@atakomtools.ru

Артикул _____

Заводской номер _____

Дата продажи _____ 20____ г. Печать и подпись продавца _____

С условиями гарантии ознакомлен: _____
(Подпись покупателя)

13. Адреса сервисных центров

| Название | Адрес | Телефон | e-mail |
|----------------------------------|--|-------------------------------|------------------|
| Служба сервиса ООО «МАГИМЭКС» | 111524, Москва, Перовская улица, дом 1, строение 22 | 8 (800) 551-09-87, доб.222 | Servis@pnevmo.ru |



*Официальный представитель
в России ООО «АТАКОМ»
+7 (495) 369-58-64
www.atakomtools.ru info@atakomtools.ru*