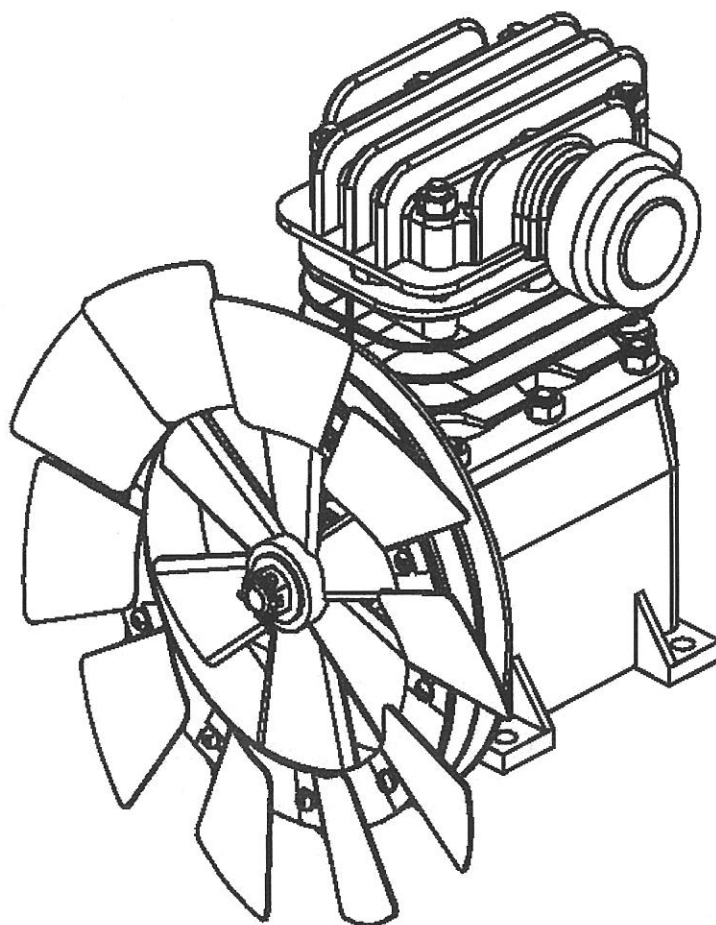


АО «Бежецкий завод «Автоспецоборудование»

Головка компрессорная

Модель С 412М



Компания ООО «МАГИМЭКС» официальный представитель завода.

Большая номенклатура запасных частей к компрессорам в наличии.

www.pnevmo.ru | 8 (800) 551-09-87 | +7 (495) 730-02-90 | zakaz@pnevmo.ru

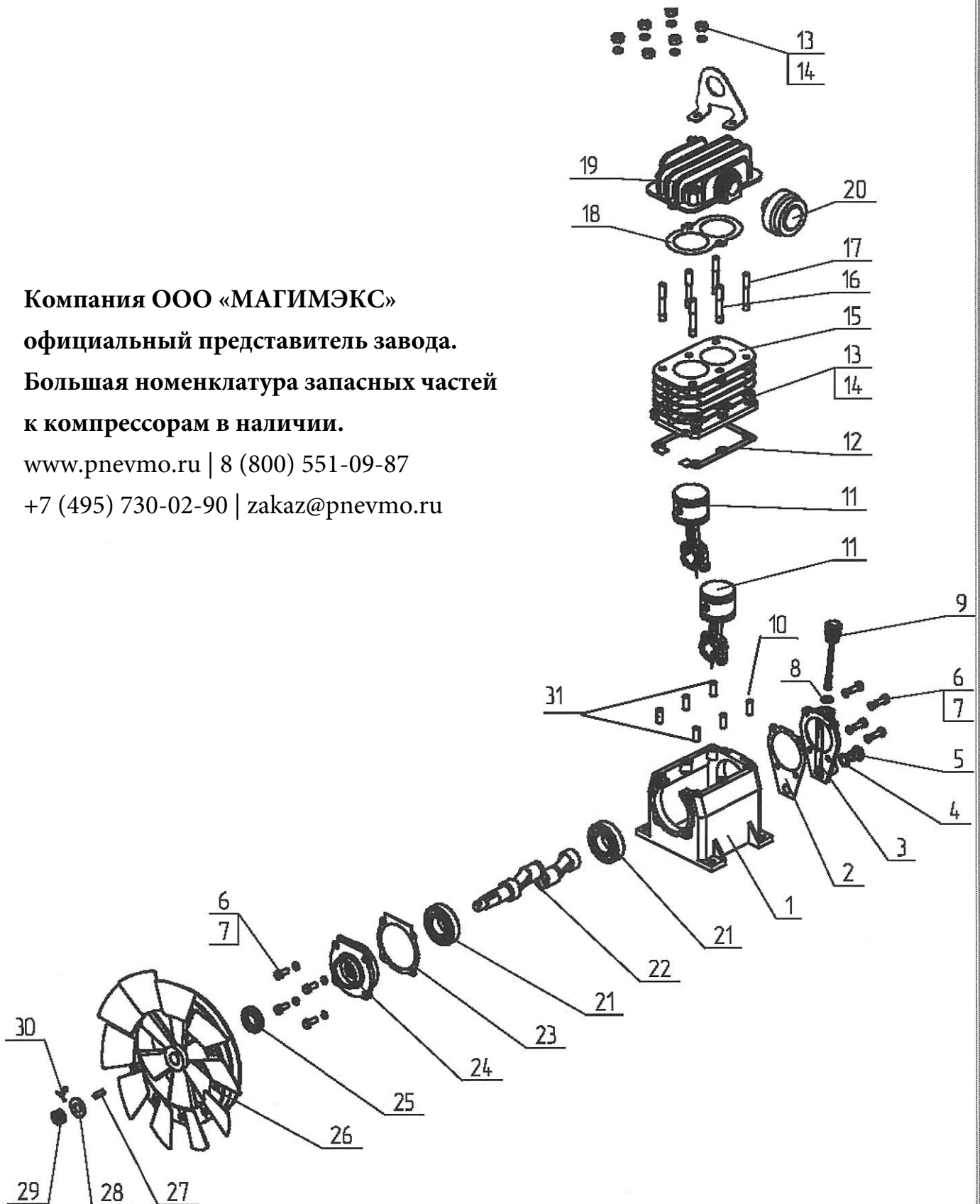


Устройство компрессорной головки С412М.01.00.000-07

Компания ООО «МАГИМЭКС»
официальный представитель завода.
Большая номенклатура запасных частей
к компрессорам в наличии.

www.pnevmo.ru | 8 (800) 551-09-87

+7 (495) 730-02-90 | zakaz@pnevmo.ru





Спецификация узла С 412М.01.00.000-07
Головка компрессорная

Поз	Номер детали/узла	Наименование	Кол-во	Прим.
1	C412M.01.00.001	Картер	1	
2	C412.01.00.014	Прокладка	1	
3	C412M.01.00.010	Крышка подшипника	1	
4	Ал18х24х1,5	Прокладка	1	
5	C412M.01.00.005	Пробка	1	
6	M8x20	Болт	8	
7	8.65Г	Шайба	8	
8	016-022-36	Кольцо	1	
9	C412M.01.00.018	Щуп	1	
10	M10-8gx25.58	Шпилька	4	
11	C412M.01.02.000	Поршень с шатуном	2	
12	C412M.01.00.005	Прокладка	1	
13	M10.5	Гайка	12	
14	10.65Г	Шайба	12	
15	C412M.01.00.017	Блок цилиндров	1	
16	C412M.01.00.011	Шпилька	3	
17	C412M.01.00.012	Шпилька	3	
18	C412M.01.00.004	Прокладка	1	
19	C412M.01.00.900	Головка цилиндров	1	
20	C412M.01.00.100	Фильтр	1	G3/4"
21	207	Подшипник	2	
22	C412M.01.00.003	Вал коленчатый	1	
23	C412.01.00.013	Прокладка	2	
24	C412M.01.00.010	Корпус подшипника	1	
25	120-3509070-A2	Сальник	1	
26	C412.01.00.500	Маховик с лопастями	1	
27	2-6x6x20	Шпонка	1	
28	16.01	Шайба	1	
29	M16.05	Гайка	1	ГОСТ 5935-73
30	3,2x25	Шплинт	1	
31	C412.01.00.015	Шпилька	2	

Компания ООО «МАГИМЭКС» официальный представитель завода.

Большая номенклатура запасных частей к компрессорам в наличии.

www.pnevmo.ru | 8 (800) 551-09-87 | +7 (495) 730-02-90 | zakaz@pnevmo.ru



Устройство компрессорной головки С412М
С412М.01.02.000
Поршень с шатуном

Компания ООО «МАГИМЭКС»

официальный представитель завода.

**Большая номенклатура запасных частей
 к компрессорам в наличии.**

www.pnevmo.ru | 8 (800) 551-09-87

+7 (495) 730-02-90 | zakaz@pnevmo.ru



Спецификация узла С412М.01.02.000
Поршень с шатуном

Поз	Номер детали/узла	Наименование	Кол-во	Прим.
1.	С412М.01.02.100	Шатун с крышкой	1	
2.	С412М.01.02.002	Поршень	1	
3.	130-3509167	Комплект поршневых колец	1	Ф 60
4.	С412М.01.01.009	Палец поршневой	1	Ф12,5
5.	130-3509172	Кольцо стопорное	2	Ф12,5
6.	С412.01.01.003	Вкладыш нижний	1	
7.	С412.01.01.002	Вкладыш верхний	1	
8.	С412М.01.02.001	Разбрызгиватель	1	
9.	С412М.01.01.103	Болт крепления крышки	2	



Устройство компрессорной головки С412М
С412М.01.00.900
Головка цилиндров

Компания ООО «МАГИМЭКС»
официальный представитель завода.

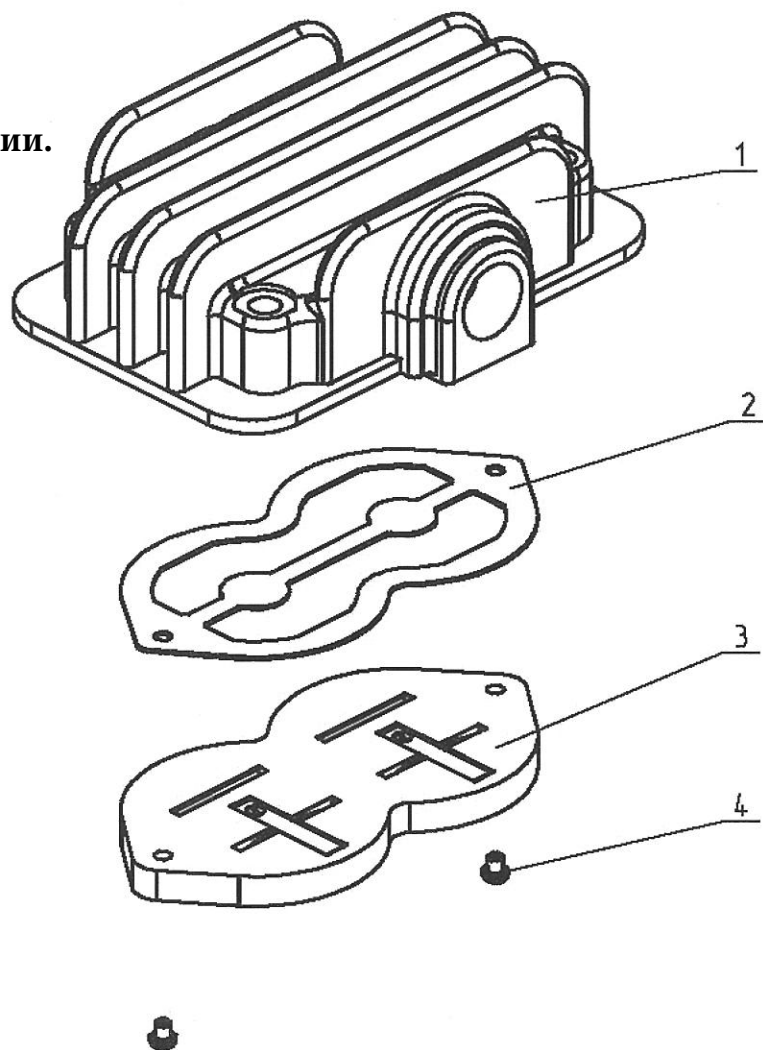
Большая номенклатура
запасных частей
к компрессорам в наличии.

www.pnevmo.ru

8 (800) 551-09-87

+7 (495) 730-02-90

zakaz@pnevmo.ru



Спецификация узла С 412М.01.00.900
Головка цилиндров

Поз	Номер детали	Наименование	Кол-во	Прим
1	С412М.01.00.901	Крышка цилиндров	1	
2	С412М.01.00.805	Прокладка	1	
3	С412М.01.00.810	Клапан прямоточный	1	
4	М5х14	Винт	2	

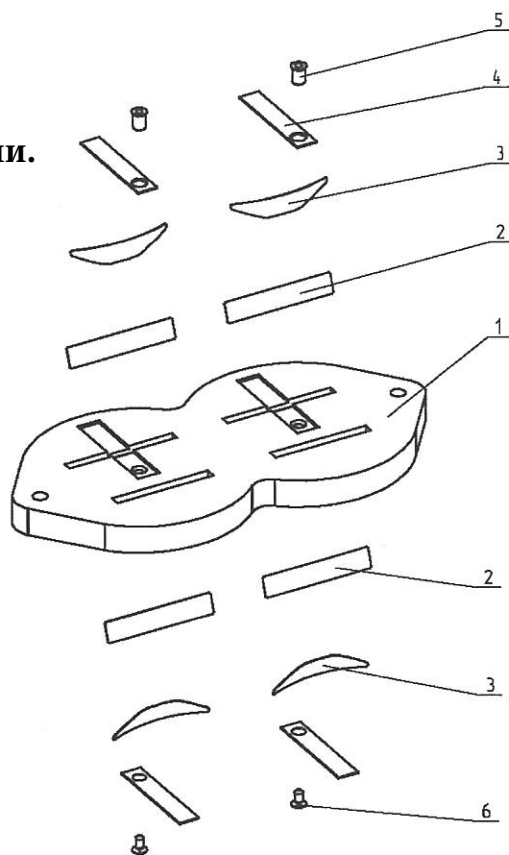


Устройство компрессорной головки С412М
С412М.01.00.810
Клапан прямоточный

Компания ООО «МАГИМЭКС»
официальный представитель завода.

Большая номенклатура
запасных частей
к компрессорам в наличии.

www.pnevmo.ru
8 (800) 551-09-87
+7 (495) 730-02-90
zakaz@pnevmo.ru



Спецификация узла С 412М.01.00.810
Клапан прямоточный

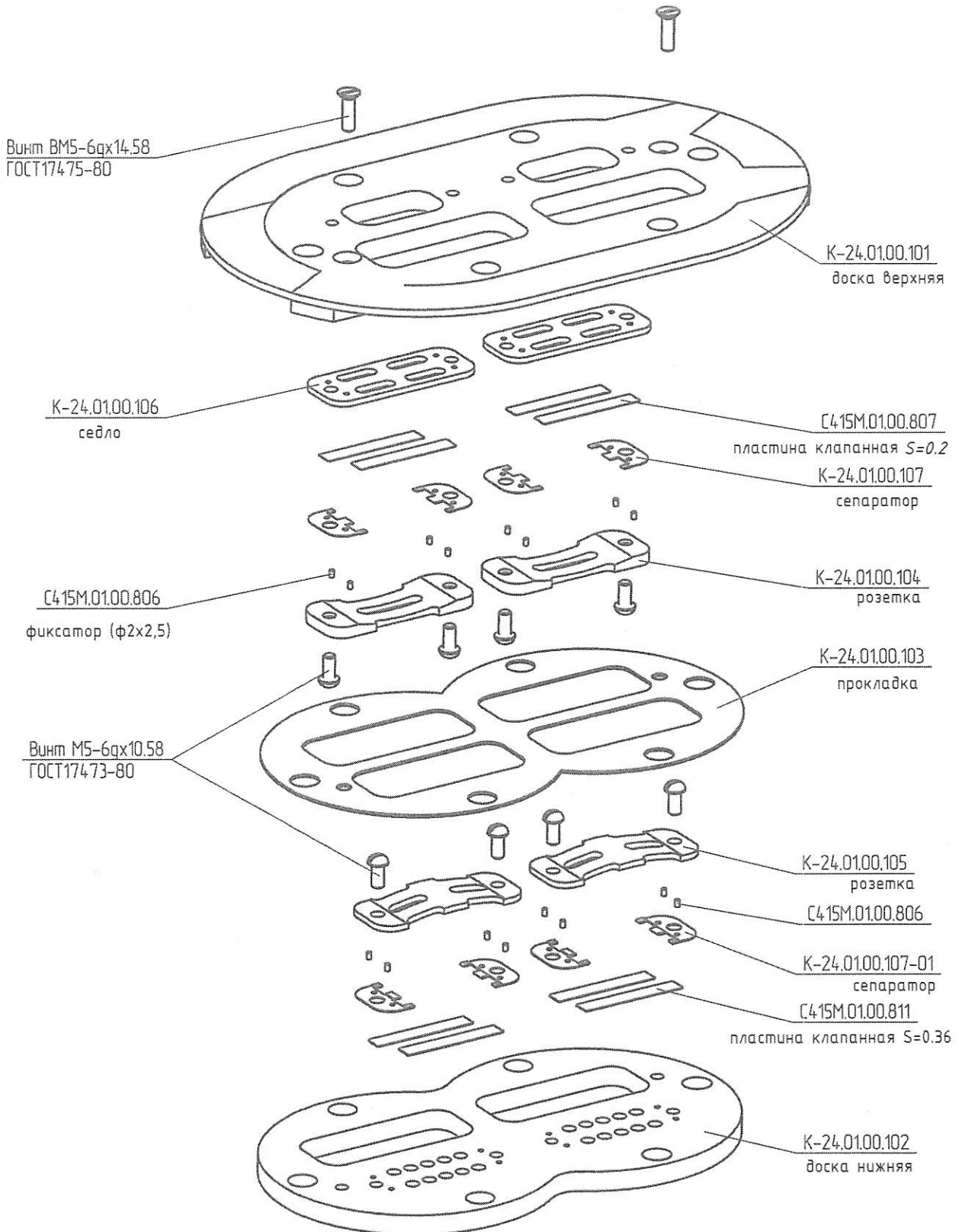
Поз	Номер детали	Наименование	Кол-во	Прим
1	С412М.01.00.811	Доска клапанная	1	
2	С415.01.00.402	Пластина клапанная	4	
3	С415.01.00.403	Пружина	4	
4	С415.01.00.404-01	Ограничитель	4	
5	С415.01.00.405	Гайка	2	
6	М3х8	Винт	2	Потайн. головка



Устройство компрессорной головки К-24М

Узел К24М.01.00.100

Блок клапанный



Компания ООО «МАГИМЭКС» официальный представитель завода.

Большая номенклатура запасных частей к компрессорам в наличии.

www.pnevmo.ru | 8 (800) 551-09-87 | +7 (495) 730-02-90 | zakaz@pnevmo.ru

АО «Бежецкий завод» АСО