



Инструкция по эксплуатации



Гайковерт пневматический

*Модель: **AIW13130***

Оглавление

1. Назначение изделия	2
2. Технические характеристики	2
3. Комплект поставки	3
4. Элементы и органы управления	3
5. Правила безопасности при работе с гайковертом.....	3
6. Подготовка к использованию	4
7. Использование гайковерта АМТ AIW13130	5
8. Устранение неисправностей.....	6
9. Схема сборки гайковерта АМТ AIW13130	8
10. Техническое обслуживание пневматического гайковерта.....	9
11. Хранение.....	9
12. Условия гарантии	10
13. Адреса сервисных центров	10

1. Назначение изделия

Пневматический гайковерт предназначен для работы с резьбовыми соединениями. Механизм гайковерта позволяет закручивать или откручивать крепежные элементы с размерами под ключ от 8 мм до 42 мм и позволяет сэкономить время и силы. Этот гайковерт спроектирован для высоких и долговременных нагрузок на производственных предприятиях и рассчитан на интенсивную эксплуатацию. Благодаря запасу прочности с успехом применяется на сборочных производствах, так же в качестве профессионального гаражного инструмента.

Применение гайковерта значительно повышает долговечность элементов резьбовых соединений и общее качество сборки механизмов.

Удобная рукоятка обеспечивает надёжное удержание гайковерта в руке.

Гайковерт оснащён механизмом «двойной молот», регулятором момента затяжки и реверсом.

Пневматический гайковерт отвечает международным стандартам ISO и сочетает в себе удачную эргономику, пониженное потребление сжатого воздуха, износоустойчивость, надёжность, при этом он прост и удобен в применении.

Благодаря тому, что механизм гайковерта изготовлен с высокой точностью из высококачественной легированной стали, обеспечивается его бесперебойное использование в течение всего срока эксплуатации.

2. Технические характеристики

Параметр	Модель АМТ AIW13130
Момент затяжки, Нм	980
Скорость свободного вращения, об/мин	8 500
Посадочный квадрат, дюйм/мм	1/2" / 12,7
Рабочее давление, Бар	6,3
Расход воздуха, л/мин	648
Штуцер подключения сжатого воздуха, дюйм	1/4" NPT
Рекомендованный внутренний диаметр шланга, мм	10
Реверс	есть
Регулировка момента затяжки	есть
Габариты (Д x В x Ш), мм	200x200x80
Вес, кг	2,0

3. Комплект поставки

- Гайковерт.
- Штуцер БРС 1/4" NPT.
- Инструкция.

Производитель оставляет за собой право без предварительного уведомления покупателя и изменения в инструкции вносить изменения в конструкцию, дизайн и комплектацию изделия.

4. Элементы и органы управления



Рис. 1

5. Правила безопасности при работе с гайковертом

- Запрещается использовать инструмент при наличии в окружающем воздухе паров легковоспламеняемых жидкостей или в помещении, не безопасном в пожарном отношении.
- Нельзя вносить изменения в конструкцию гайковерта или использовать его не по прямому назначению.
- Никогда не пользуйтесь инструментом, если он неисправен или поврежден.
- Регулярно проверяйте надежность и герметичность элементов присоединения инструмента к пневматической магистрали (шлангу).
- Любая разборка или ремонт инструмента, замена рабочих насадок должны проводиться только при условии отключения от инструмента пневматического шланга.
- Запрещается использовать для подключения инструмента неподходящие или поврежденные воздушные шланги. Можно применять только шланги, рассчитанные на рабочее давление не менее 7 бар. Никогда самостоятельно не осуществляйте ремонт неисправного шланга – замените его на новый.
- Для возможности быстрого, простого и надежного соединения шланга с инструментом рекомендуется использовать быстроразъемные соединения.
- Использование сжатого воздуха, давление которого превышает рабочее для данного инструмента, может привести к его повреждению и серьезным травмам.
- Начинайте работать только после того, как вы примете устойчивое положение.

- Длительное воздействие вибрации на организм человека вредно для здоровья. Поэтому при выполнении работы обязательно делайте перерывы.
- Обязательно используйте защитные очки и перчатки. Работайте в плотной застегнутой закрытой одежде. Отлетающие во время работы осколки и стружка могут привести к серьезным травмам глаз, кожных покровов тела.
- Рекомендуется использование средств защиты органов дыхания (респираторов). Проникновение в организм человека пыли и других мелких взвешенных частиц, образующихся при работе, может нанести значительный вред здоровью.
- Для защиты органов слуха необходимо применять наушники или беруши.
- При возникновении нештатной ситуации следует немедленно выключить инструмент и отсоединить его от пневматической линии.
- Манжеты рукавов одежды должны быть плотно застегнуты. Непроизвольное попадание элементов одежды в подвижные части инструмента может привести к серьезным травмам.
- Некоторые детали инструмента двигаются с высокой скоростью. Об этом нужно помнить всегда и исключить их касания руками или другими частями тела. Не допускать контакта работающего инструмента с посторонними предметами.



6. Подготовка к использованию

- Инструмент должен применяться только подготовленными работниками, изучившими все требования настоящей Инструкции и основные положения техники безопасности. Инструкцию необходимо иметь на рабочем месте и строго руководствоваться ее положениями.
- Для обеспечения работы пневматического инструмента необходим воздушный компрессор с полезной (реальной) производительностью не ниже значения расхода воздуха подключаемого пневмоинструмента и давлением не ниже 7 бар.
- В пневматической магистрали на выходе из компрессора должны быть смонтировано дополнительное оборудование, обеспечивающее нормальную работу и длительный срок эксплуатации инструмента - регулятор давления (редуктор), осушитель сжатого воздуха, система магистральных фильтров, состоящая из фильтра грубой очистки (5 мкм) и коалесцентного фильтра тонкой очистки (1 мкм). Данное оборудование допускается заменить (или дополнить) отдельными блоками подготовки сжатого воздуха, устанавливаемым на входе каждого инструмента.
- В пневматической линии, как можно ближе к инструменту, для обеспечения его смазки рекомендуется установка автоматической масленки - лубрикатора в виде отдельного самостоятельного устройства или в составе блока подготовки воздуха. В лубрикатор заливается масло для пневмоинструмента.
- С помощью регулятора должно быть выставлено оптимальное рабочее давление сжатого воздуха — 6,3 бар, обеспечивающее номинальную мощность пневмоинструмента. Превышение данного значения для увеличения мощности — недопустимо и может привести к выходу из строя деталей и узлов инструмента или значительно снизить его ресурс.
- Подключение инструмента к воздушной магистрали следует производить с помощью гибкого шланга необходимого сечения. Необходимо следить за состоянием и целостностью воздушного шланга, периодически его продувать.
- Разрешается применять торцевые насадки только, рекомендованные для данного инструмента. Переоборудовать, изменять конструкцию, снимать защитные элементы инструмента для использования непредусмотренных для применения насадок и расходных материалов — категорически запрещается.

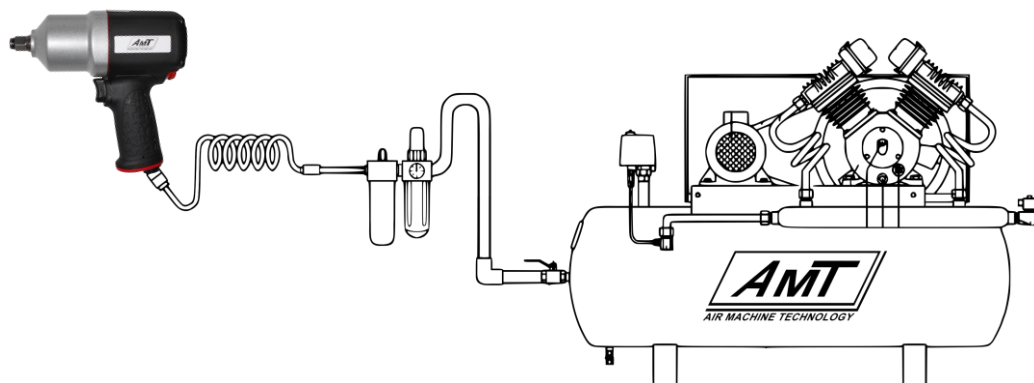


Рис. 2

7. Использование гайковёрта AMT AIW13130

- Для работы с гайковёртом используйте только стандартные ударные головки и насадки.
- Управление гайковёртом осуществляется с использованием пускового курка (Рисунок 3), который находится под указательным пальцем. При нажатии на курок сжатый воздух поступает в пневматический двигатель и вращает шпиндель гайковёрта.



Рис. 3

- Следует учесть, что после того как Вы отпустите курок вращение механизма будет осуществляться ещё некоторое время. В целях безопасности, кладите гайковёрт после того как он полностью остановился.
- Регулировка усилия осуществляется вращением регулятор мощности (Рисунок 4).



Рис. 4

- Режимы «закручивание» и «откручивание» устанавливаются нажатием на клавиши переключателя реверса (Рисунок 5).



Рис. 5

- Внимание! Переключать направление вращения можно только при неработающем инструменте.
- Перед присоединением шланга необходимо нанести 4-5 капель машинного масла на штуцер БРС. Это продлит срок службы муфты и штуцера БРС.
- Для смазки гайковёрта применяйте масла для пневмоинструмента и автоматическую маслёнку (лубрикатор) в воздушной магистрали, настроенную на подачу 1-3 (одну - три) капли в минуту. Если применение лубрикатора в воздушной магистрали невозможно, то смазывайте пневматический двигатель гайковёрта вручную перед каждым использованием инструмента.

Смазка пневматического двигателя вручную

- Отсоединить воздушный шланг, перевернуть инструмент входным отверстием вверх.
- Капнуть 1-2 капли масла для пневмоинструмента во входное отверстие (Рисунок 6).
- Нельзя использовать для смазки керосин, солярку и другие горючие жидкости. Использование более вязкого масла может привести к ухудшению работы.
- Присоединить к инструменту воздушный шланг, дать инструменту поработать несколько секунд.

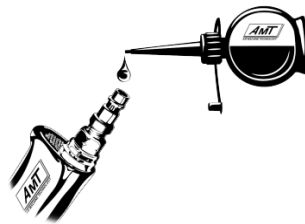


Рис. 6

8. Устранение неисправностей

Внимание:

Ремонтные работы должны проводиться квалифицированным персоналом. Если понадобился ремонт, или запасные части для гайковёрта, пожалуйста, обратитесь в Сервисный центр Компании АТАКОМ.

- Ежедневно перед работой следует осматривать инструмент на предмет повреждений и нарушений целостности деталей, особое внимание следует уделить осмотру подвижных деталей механизма и быстразъёмного соединения.
- При проявлениях неисправности инструмента обратитесь за консультацией в Сервисный центр Компании АТАКОМ.

- Регламентное обслуживание инструмента необходимо проводить не реже одного раза в месяц. При регламентном обслуживании следует проверять затяжку резьбовых соединений инструмента, проводить смазку его механизма.

Прежде чем обратиться в Сервисный центр Компании АТАКОМ сделайте следующие проверки:

- Проверьте работу компрессора и подключение воздуха.
- Соответствие сечения шланга, указанному в настоящей инструкции.
- Отсутствие в сжатом воздухе загрязнений в виде пыли, ржавчины или конденсата.
- Присутствие избыточной смазки в механизме / пневмомоторе.

Возможные неисправности и методы их устранения:

Неисправность (внешнее проявление дополнительные признаки)	Вероятная причина	Метод устранения
Отсутствие вращения шпинделя.	Отсутствие сжатого воздуха.	Обеспечить подачу сжатого воздуха.
	Засор во впускном штуцере.	Устранить засор.
	Неисправность механизма.	Обратиться в сервисный центр.
Низкий крутящий момент.	Давление сжатого воздуха ниже нормы.	Отрегулировать давление в соответствии с инструкцией по эксплуатации.
	Не достаточное количество подаваемого воздуха.	Заменить воздушный шланг на шланг большего диаметра в соответствии с инструкцией по эксплуатации.
	Отсутствие или недостаточное количество смазки в пневмодвигателе гайковерта.	Используйте лубрикатор или вводите 4-6 капель масла для пневмоинструмента во впускной штуцер перед каждым использованием.*
	Отсутствие или недостаточное количество смазки в ударном механизме.	Заменить смазку в механизме.
	Избыточное количество смазки в ударном механизме.	Заменить смазку в механизме.
	Износ механизма.	Обратиться в сервисный центр.
Повышенный уровень вибрации.	Давление сжатого воздуха выше нормы.	Отрегулировать давление в соответствии с инструкцией по эксплуатации.
	Неисправность механизма	Обратиться в сервисный центр.
Повышенный уровень шума при работе инструмента.	Давление сжатого воздуха выше нормы.	Отрегулировать давление сжатого воздуха в соответствии с инструкцией по эксплуатации.
	Неисправность механизма.	Обратиться в сервисный центр.

По истечении срока службы, если инструмент не соответствуют своим техническим характеристикам и его нельзя отремонтировать, он подлежит утилизации.

9. Схема сборки гайковерта АИВ АIW13130

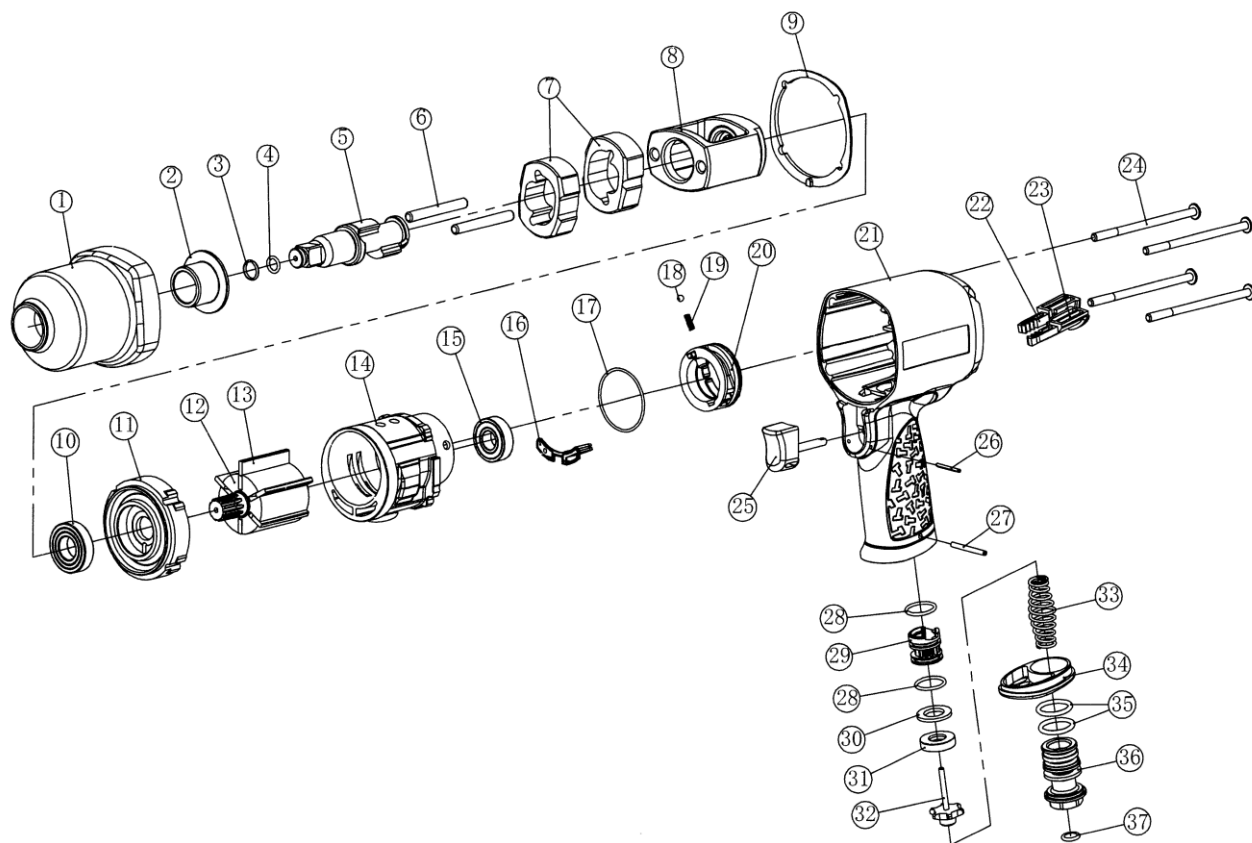


Рис. 7

№ п/п	Арт.	Описание	Кол-во
1	AIW13130-P01	Корпус ударного механизма	1
2	AIW13130-P02	Втулка шпинделя	1
3	AIW13130-P03	Фиксатор торцевой головки	1
4	AIW13130-P04	Уплотнительное кольцо	1
5	AIW13130-P05	Шпиндель	1
6	AIW13130-P06	Штифт обоймы молотков	2
7	AIW13130-P07	Молоток	2
8	AIW13130-P08	Обойма молотков	1
9	AIW13130-P09	Прокладка корпуса ударного механизма	1
10	AIW13130-P10	Подшипник	1
11	AIW13130-P11	Передняя торцевая пластина	1
12	AIW13130-P12	Ротор	1
13	AIW13130-P13	Лопатка ротора	16
14	AIW13130-P14	Статор	1
15	AIW13130-P15	Подшипник	1
16	AIW13130-P16	Прокладка	1
17	AIW13130-P17	Уплотнительное кольцо	1
18	AIW13130-P18	Шарик стальной	1
19	AIW13130-P19	Пружина	1
20	AIW13130-P20	Регулятор мощности	1
21	AIW13130-P21	Корпус-рукоятка	1
22	AIW13130-P22	Переключатель реверса - F	1
23	AIW13130-P23	Переключатель реверса - R	1

24	AIW13130-P24	Винт	4
25	AIW13130-P25	Курок	1
26	AIW13130-P26	Пружинный штифт	1
27	AIW13130-P27	Пружинный штифт	1
28	AIW13130-P28	Уплотнительное кольцо	2
29	AIW13130-P29	Клапан реверса	1
30	AIW13130-P30	Прокладка воздушного клапана	1
31	AIW13130-P31	Седло воздушного клапана	1
32	AIW13130-P32	Воздушный клапан	1
33	AIW13130-P33	Пружина	1
34	AIW13130-P34	Выпускной воздушный дефлектор	1
35	AIW13130-P35	Уплотнительное кольцо	2
36	AIW13130-P36	Штуцер подачи воздуха	1
37	AIW13130-P37	Сетка защитная	1

10. Техническое обслуживание пневматического гайковерта

- Убедитесь, что гайковерт отключен от пневматического шланга.
- Проведите внешний осмотр деталей на видимые повреждения.
- Проверьте инструмент на предмет внешних повреждений, трещин, повреждений корпуса, следов коррозии. При необходимости произведите замену.
- Проверьте затяжку резьбовых соединений инструмента.
- Тонким слоем нанесите масло на детали и движущиеся части.
- Смазку ударного механизма рекомендуется проводить не реже 1 раза в месяц.

11. Хранение

Инструмент должен храниться в сухом отапливаемом, вентилируемом помещении, защищённом от проникновения паров агрессивных и горючих жидкостей. Температура хранения должна быть не ниже +5°C, относительная влажность не более 70 %.

В случае если инструмент не планируется использовать длительное время, необходимо произвести консервацию. Для этого:

- смазать металлические части корпуса тонким слоем масла;
- упаковать инструмент в штатную упаковку.

Не допускается хранение инструмента свыше гарантийного срока без упаковки и консервации. Срок хранения – 12 лет с даты изготовления.

Срок эксплуатации – в соответствии с принятыми нормами на каждом предприятии.

Изготовитель гарантирует соответствие инструмента техническим характеристикам при соблюдении потребителем условий эксплуатации, хранения, транспортирования и монтажа. Транспортировка инструмента должна производиться всеми видами транспорта в закрытых транспортных средствах по правилам, принятым для каждого вида транспорта.

12. Условия гарантии

Предприятие-изготовитель устанавливает гарантийный срок и срок бесплатного сервисного обслуживания пневматического гайковерта – 12 месяцев со дня продажи, при условии соблюдения правил эксплуатации.

Предприятие-продавец в течение гарантийного срока производит бесплатный ремонт пневматического гайковерта при условии соблюдения потребителем правил эксплуатации, транспортировки и хранения.

Ремонт или замена производятся после технической экспертизы.

Экспертиза и ремонт осуществляются в установленные законом сроки в сервисном центре уполномоченной организации.

Гарантийные обязательства не распространяются на расходные материалы, детали, комплектующие, обозначенные заводом-изготовителем как не подлежащие гарантийному ремонту или замене.

Гарантийные обязательства не распространяются при следующих условиях:

- если инструмент (оборудование) введено в эксплуатацию или использовалось с нарушением требований завода-изготовителя, указанным в инструкции по эксплуатации или паспорте изделия;
- несоблюдение пользователями инструкций по эксплуатации, а так же при несоблюдении правил противопожарной безопасности и электротехнической безопасности;
- инструмент (оборудование) вышло из строя по причине отсутствия регламентных работ по техническому обслуживанию определенных заводом-изготовителем;
- наличие явных или скрытых механических и иных повреждений, возникших не по вине изготовителя или поставщика;
- при использовании инструмента (оборудования) не по назначению;
- при наличии следов самостоятельного ремонта;
- при наличии признаков изменения конструкции (модификации);
- естественный износ.

Гарантия предоставляется при наличии документа, подтверждающего факт покупки.

По истечении гарантийного срока или при нарушении правил эксплуатации, указанных в настоящем руководстве по эксплуатации, ремонт производится в соответствии с действующими расценками.

По вопросам предоставления гарантии и качества продукции Вы можете обращаться к официальному представителю в России: ООО «АТАКОМ»,
111524, Москва, Перовская улица, дом 1, строение 22
Телефон: +7 (495) 369-58-64
Электронная почта: info@atakomtools.ru

Артикул _____

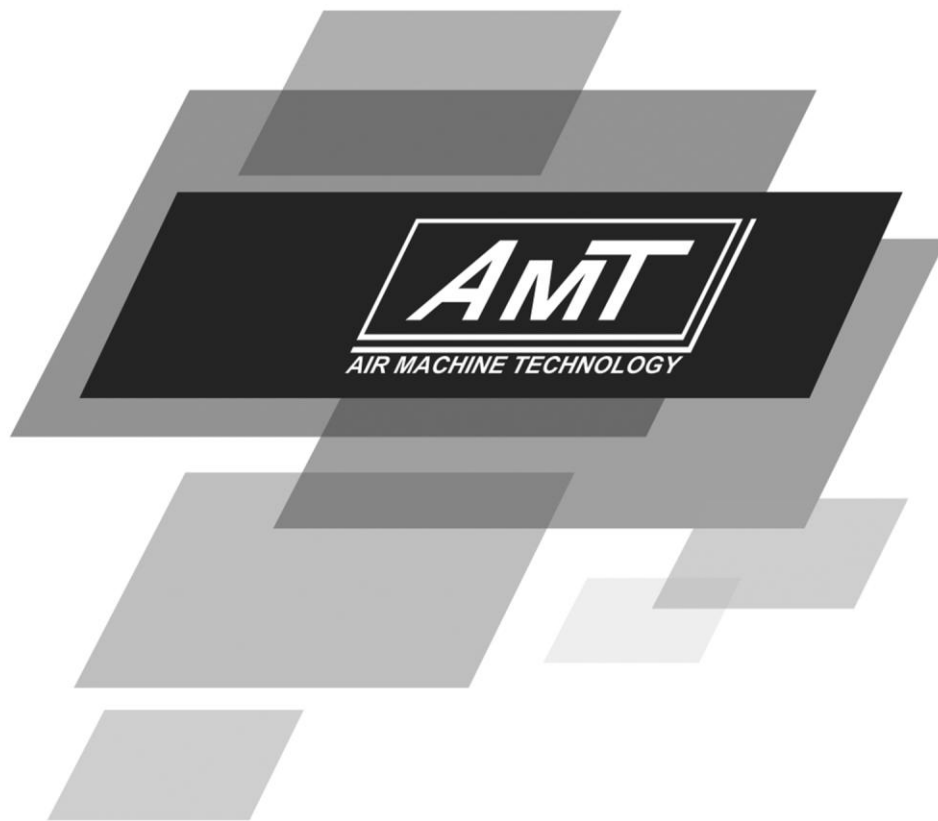
Заводской номер _____

Дата продажи _____ 20____ г. Печать и подпись продавца _____

С условиями гарантии ознакомлен: _____
(Подпись покупателя)

13. Адреса сервисных центров

Название	Адрес	Телефон	e-mail
Служба сервиса ООО «МАГИМЭКС»	111524, Москва, Перовская улица, дом 1, строение 22	8 (800) 551-09-87, доб.222	Servis@pnevmo.ru



*Официальный представитель
в России ООО «АТАКОМ»
+7 (495) 369-58-64
www.atakomtools.ru info@atakomtools.ru*