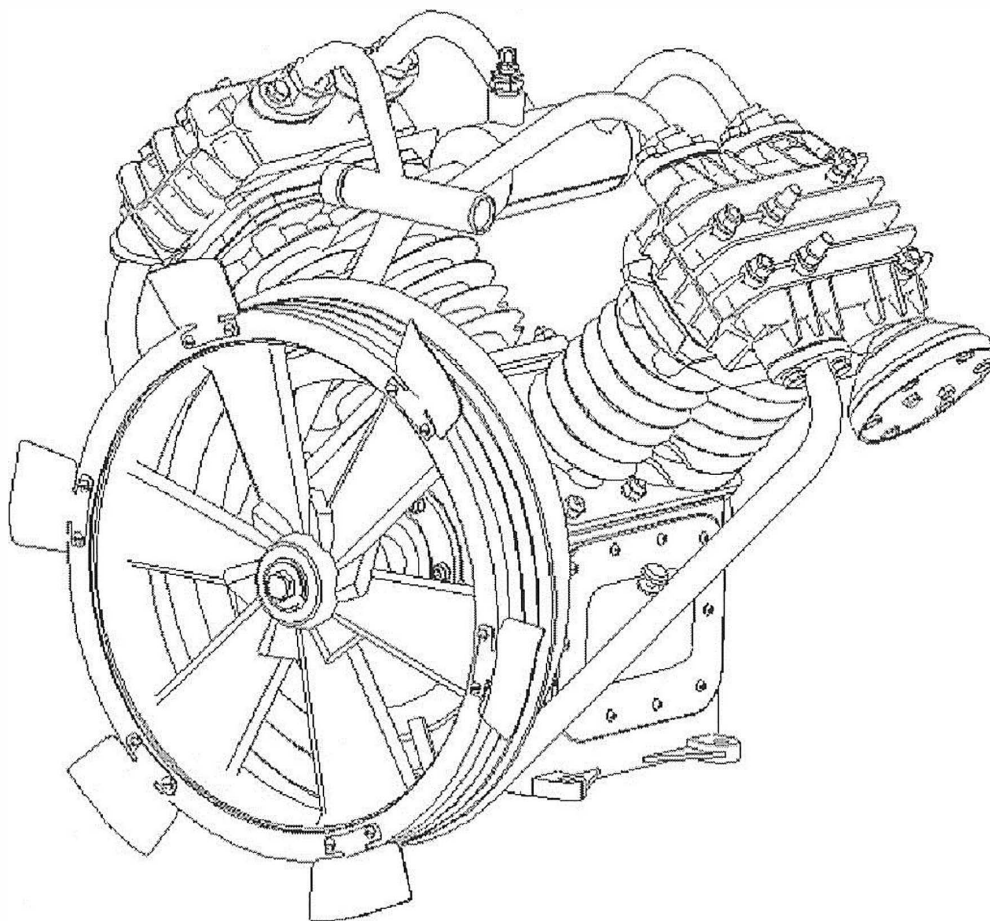


АО "Бежецкий завод "Автоспецоборудование"

Головка компрессорная

Модель С416М



Каталог запасных частей

Компания ООО «МАГИМЭКС» официальный представитель завода.

Большая номенклатура запасных частей к компрессорам в наличии.

www.pnevmo.ru | 8 (800) 551-09-87 | +7 (495) 730-02-90 | zakaz@pnevmo.ru



Спецификация узла С416М.01.00.000 Головка компрессорная

Поз	Номер детали/узла	Наименование	Кол-во	Прим.
1.	С416М.01.20.000	Картер	1	
2.	С415М.01.00.033	Прокладка	2	4 наб. кол.
3.	С415М.01.00.031	Крышка	1	
4.	С415М.01.00.032	Крышка	1	
5.	М6х16.58	Болт	20	
6.	С415М.01.00.006	Щуп	1	
7.	С415М.01.00.007	Кольцо уплотнительное	1	
8.	М10-8gx30.58	Шпилька	8	
9.	С415.01.00.012	Шпилька	4	
10.	С415М.01.00.200	Поршень с шатуном ВД	1	
11.	С415М.01.00.100	Поршень с шатуном НД	1	
12.	С415М.01.00.034	Прокладка	2	4 наб. кол.
13.	С415М.01.00.002	Блок цилиндров	2	
14.	М10.5	Гайка	12	
15.	10.65Г	Шайба	12	
16.	С415.01.00.011	Шпилька	7	
17.	С415.01.00.011-01	Шпилька	5	
18.	С415М.01.00.021	Прокладка	2	6 наб. Кол.
19.	С416М.01.00.300	Блок клапанный	1	
20.	С415М.01.00.022	Прокладка	2	
21.	С415М.01.00.001	Крышка цилиндров	1	
22.	М12.5	Гайка	12	
23.	12.65Г	Шайба	24	
24.	С415М.01.00.500	Фильтр	2	
25.	С415М.01.00.200-01	Поршень с шатуном ВД	1	
26.	С415М.01.00.100-01	Поршень с шатуном НД	1	
27.	С415М.01.00.800	Блок клапанный	1	
28.	С415М.01.00.001-01	Крышка цилиндров	1	
29.	С416М.01.00.200-01	Коллектор	1	
30.	15	Контргайка	4	
31.	С415.00.00.201	Фланец	4	
32.	С415.00.00.002	Прокладка	6	12 наб. кол.
33.	М12х30.58	Болт	8	
34.	С415М.01.01.200	Клапан предохранительный	1	
35.	ВМ6-6gx 12.58	Винт	12	
36.	С416М.01.00.700	Холодильник	1	
37.	С416М.01.00.002	Маховик	1	
38.	С416М.01.00.003	Лопасть	6	
39.	С415.01.00.009	Шайба	1	
40.	2-12х8х80	Шпонка	1	
41.	С415.01.00.008	Шайба	1	
42.	М16х35.58	Болт	1	
43.	6.65Г	Шайба	12	



Спецификация узла С416М.01.20.000
Картер

Поз	Номер детали/узла	Наименование	Кол-во	Прим.
1.	С416М.01.20.002	Картер	1	
2.	18x24x1,5	Прокладка	1	
3.	С415М.01.30.036	Пробка	1	
4.	1-40x60-2	Манжета	1	
5.	1309	Подшипник	2	
6.	С416М.01.20.001	Вал коленчатый	1	
7.	Б45	Кольцо	1	
8.	С415.01.10.019	Корпус подшипника	1	
9.	М8-8gx22.58	Шпилька	12	
10.	С415.01.10.009	Прокладка	1	
11.	С415М.01.20.003	Крышка	1	
12.	М8.5	Гайка	12	
13.	8.65Г	Шайба	12	
14.	С415.01.00.015	Прокладка	1	3 наиб. кол.
15.	С415М.01.20.300	Сапун	1	
16.	С415.01.10.013	Прокладка	1	
17.	С415М.01.20.011	Крышка	1	

Компания ООО «МАГИМЭКС» официальный представитель завода.

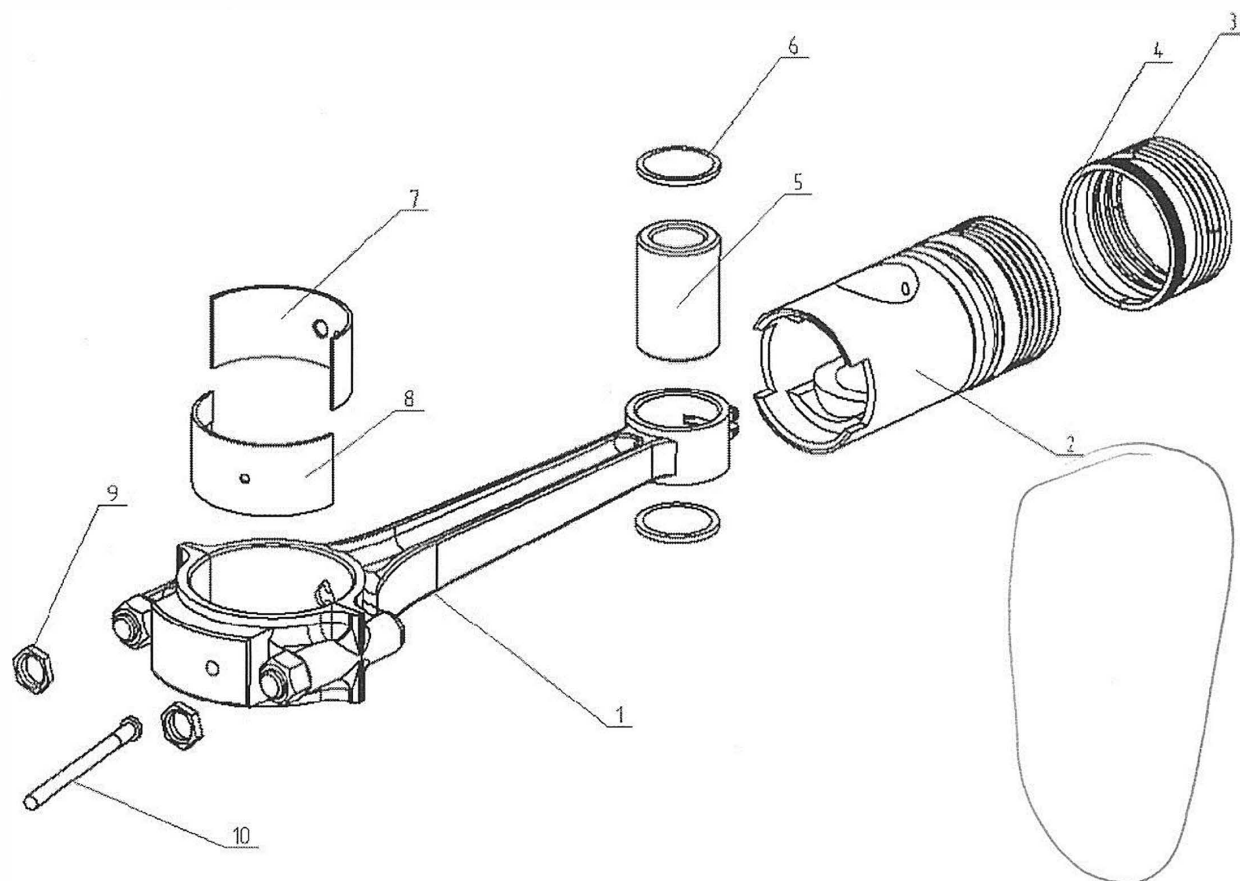
Большая номенклатура запасных частей к компрессорам в наличии.

www.pnevmo.ru | 8 (800) 551-09-87 | +7 (495) 730-02-90 | zakaz@pnevmo.ru

АО "Бежецкий завод "Автоспецоборудование"



Устройство компрессорной головки С416М
Узел С415М.01.00.200 (С415М.01.00.200-01)**
Поршень с шатуном ЦВД



Спецификация узла С415М.01.00.200 (С415М.01.00.200-01)**

Поз	Номер детали	Наименование	Кол-во	Прим.
1.	С415М.01.00.220	Шатун ЦВД	1	
2.	С415.01.00.201	Поршень	1	
3.	120-3509164-А	Кольцо компрессионное	3	
4.	М52х3х2,3	Кольцо маслосъемное	1	
5.	С415.01.00.202 (или-01)	Палец поршня	1	
6.	С415.01.00.203	Заглушка	2	
7.	С415М.01.00.101	Вкладыш верхний	1	
8.	С415М.01.00.102	Вкладыш нижний	1	
9.	С415М.01.00.107	Гайка стопорная	2	
10.	С415М.01.00.106	Разбрызгиватель	1	

** Отличие узла С415М.01.00.200-01 в отсутствии разбрызгивателя поз. 10

Компания ООО «МАГИМЭКС» официальный представитель завода.

Большая номенклатура запасных частей к компрессорам в наличии.

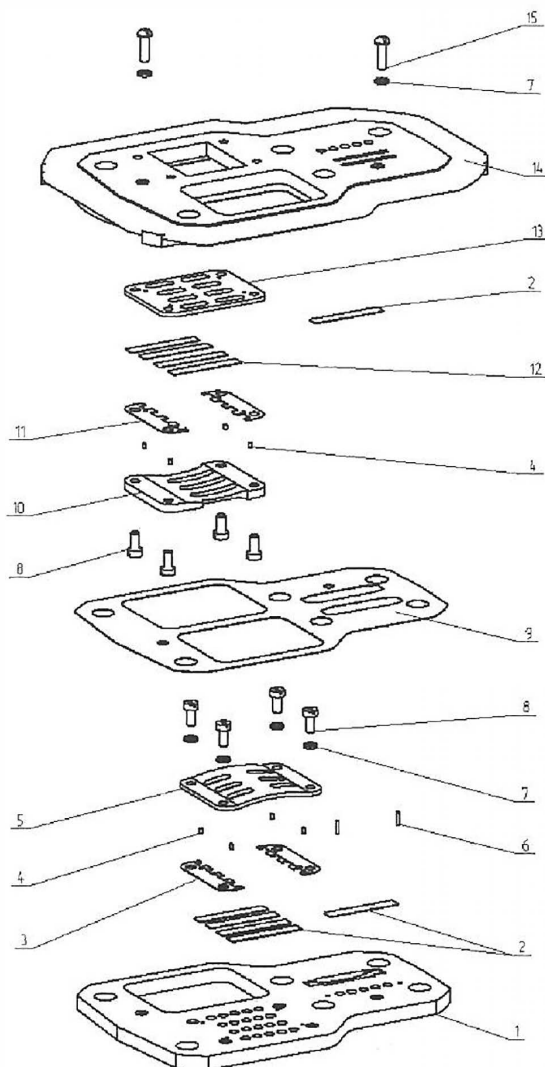
www.pnevmo.ru | 8 (800) 551-09-87 | +7 (495) 730-02-90 | zakaz@pnevmo.ru

АО "Бежецкий завод "Автоспецоборудование"



Устройство компрессорной головки С 415М
Узел С415М.01.00.800
Блок клапанный

Компания ООО
«МАГИМЭКС»
официальный
представитель завода.
Большая номенклатура
запасных частей к
компрессорам в наличии.
www.pnevmo.ru
 8 (800) 551-09-87
 +7 (495) 730-02-90
zakaz@pnevmo.ru



Спецификация узла

Поз	Номер детали/узла	Наименование	Кол-во	Прим.
1	C415M.01.00.802	Доска клапанная нижняя	1	
2	C415M.01.00.811	Пластина клапанная	6	S=0.36
3	C415M.01.00.805-01	Сепаратор	2	
4	C415M.01.00.806	Фиксатор	8	
5	C415M.01.00.809	Розетка	1	
6	2x7,8	Ролик игольчатый	4	
7	5.65Г	Шайба	6	
8	M5x10	Винт	8	
9	C415M.01.00.803	Прокладка	1	
10	C415M.01.00.804	Розетка	1	
11	C415M.01.00.805	Сепаратор	2	
12	C415M.01.00.807	Платина клапанная	4	
13	C415M.01.00.808	Седло	1	
14	C415M.01.00.801	Доска клапанная верхняя	1	
15	B M5x16	Винт	2	



**Спецификация узла С415М.01.00.800
(С416М.01.00.300)****

Поз	Номер детали/узла	Наименование	Кол-во	Прим.
1.	С416М.01.00.301	Доска клапанная нижняя	1	
2.	С415М.01.00.811	Пластина клапанная	6	
3.	С415М.01.00.805-01	Сепаратор	2	
4.	С415М.01.00.806	Фиксатор	8	
5.	С415М.01.00.809	Розетка	1	
6.	2x7,8 В3	Ролик	4	
7.	5.65Г	Шайба	6	
8.	М5-6gx10.58	Винт	8	
9.	С415М.01.00.803	Прокладка	1	
10.	С415М.01.00.804	Розетка	1	
11.	С415М.01.00.805	Сепаратор	2	
12.	С415М.01.00.807	Пластина клапанная	4	
13.	С415М.01.00.808	Седло	1	
14.	С416М.01.00.302	Доска клапанная верхняя	1	
15.	ВМ5-6gx16.58	Винт	2	

** Узел С416М.01.00.300 является зеркальным отражением узла С415М.01.00.800

Компания ООО «МАГИМЭКС» официальный представитель завода.

Большая номенклатура запасных частей к компрессорам в наличии.

www.pnevmo.ru | 8 (800) 551-09-87 | +7 (495) 730-02-90 | zakaz@pnevmo.ru

АО "Бежецкий завод "Автоспецоборудование"