



Инструкция по эксплуатации



Трещотка пневматическая

*Модели: **ARW03450, ARWK01170***

Благодарим Вас за выбор пневматической трещотки торговой марки YEARSWAY!

Оглавление

1. Назначение изделия	2
2. Технические характеристики	2
3. Комплект поставки	3
4. Элементы и органы управления	3
5. Правила безопасности при работе с трещоткой	3
6. Использование трещотки YEARSWAY ARW03450.....	4
7. Техническое обслуживание пневматической трещотки	6
8. Хранение.....	6
9. Устранение неисправностей.....	7
10. Схема сборки трещотки YEARSWAY ARW03450	8
11. Условия гарантии	10
12. Адреса сервисных центров	10

1. Назначение изделия

Пневматическая трещотка предназначена для работы с резьбовыми соединениями. Механизм трещотки позволяет закручивать или откручивать крепёжные элементы с размерами под ключ от 8 мм до 27 мм и позволяет экономить время и силы.

Эта трещотка спроектирована для высоких и долговременных нагрузок на производственных предприятиях и рассчитана на интенсивную эксплуатацию. Благодаря запасу прочности с успехом применяется на сборочных производствах, так же в качестве профессионального гаражного инструмента.

Применение трещотки значительно повышает долговечность элементов резьбовых соединений и общее качество сборки механизмов.

Удобная рукоятка обеспечивает надёжное удержание инструмента в руке.

Трещотка оснащена механизмом с реверсом.

Благодаря хорошо сбалансированной конструкции трещотка обладает низким уровнем вибрации, что позволяет использовать его на сборочных линиях и на работах с длительным и непрерывным циклом.

Пневматическая трещотка марки YEARSWAY отвечает международным стандартам ISO и сочетает в себе удачную эргономику, пониженное потребление сжатого воздуха, износоустойчивость, надёжность, при этом она проста и удобна в применении.

Благодаря тому, что механизм трещотки изготовлен с высокой точностью из высококачественной легированной стали, обеспечивается ее бесперебойное использование в течение всего срока эксплуатации.

2. Технические характеристики

Параметр	Модель YEARSWAY ARW03450
Момент затяжки, Нм	60
Скорость свободного вращения, об/мин	160
Посадочный квадрат, дюйм/мм	1/2" / 12,7
Рабочее давление, Бар	6,3
Расход воздуха, л/мин	120
Штуцер подключения сжатого воздуха, дюйм	1/4" NPT
Рекомендованный внутренний диаметр шланга, мм	10
Реверс	есть
Звуковое давление, Дб	92
Уровень вибрации, м/с ²	4,2
Габариты (Д x В x Ш), мм	265x50x40
Вес, кг	1,15

3. Комплект поставки

Трещотка пневматическая YEARSWAY ARW03450

- Пневматическая трещотка.
- Инструкция.

Трещотка пневматическая YEARSWAY ARWK01170, набор 17 шт.

- Пневматическая трещотка.
- Головки 1/2" 7 шт. (9 мм; 11 мм; 12 мм; 13 мм; 14 мм; 17 мм; 19 мм).
- Удлинитель 1/2" 75 мм.
- Кардан 1/2".
- Головка удлиненная под биты Hex 1/4".
- Биты Hex 1/4" – 3 шт. (S2 5,5 мм; S2 PH2; S2 PH3).
- Штуцер БРС.
- Масленка пластиковая.
- Инструкция.
- Пластиковый кейс.

Производитель оставляет за собой право без предварительного уведомления покупателя и изменения в инструкции вносить изменения в конструкцию, дизайн и комплектацию изделия.

4. Элементы и органы управления

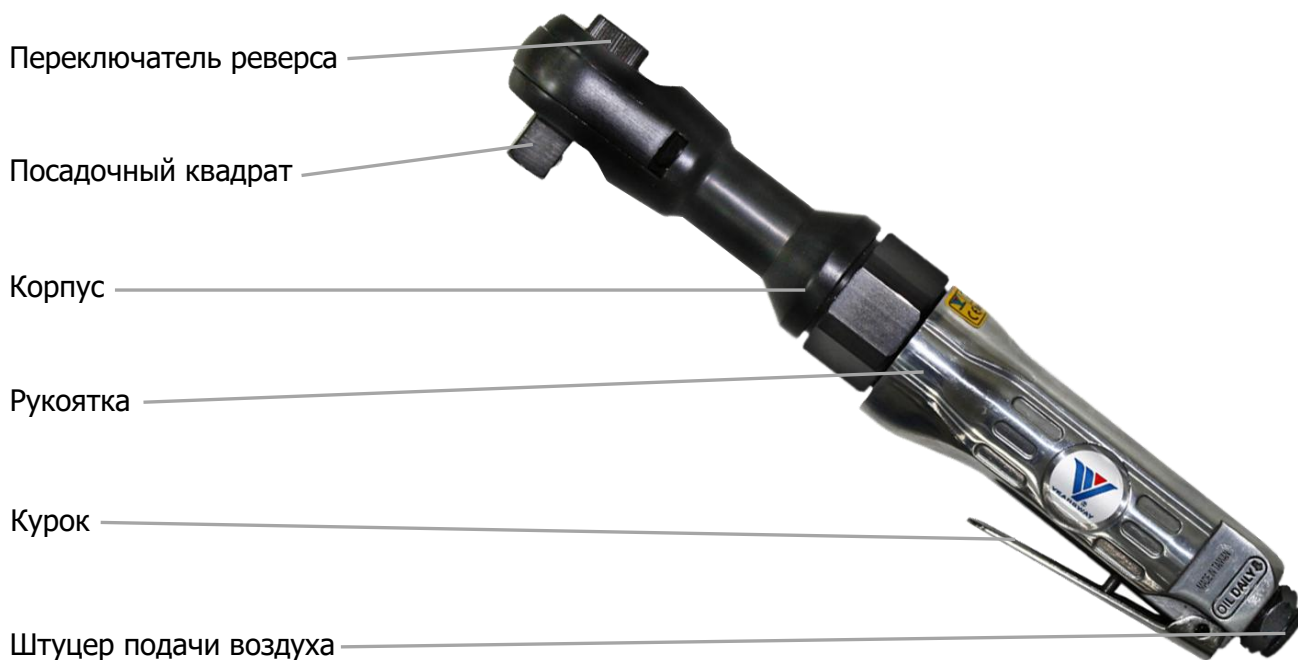


Рис. 1

5. Правила безопасности при работе с трещоткой

- Запрещается использовать инструмент при наличии в окружающем воздухе паров легковоспламеняемых жидкостей или в помещении, не безопасном в пожарном отношении.
- Нельзя вносить изменения в конструкцию трещотки или использовать ее не по прямому назначению.
- Никогда не пользуйтесь инструментом, если он неисправен или поврежден.
- Регулярно проверяйте надежность и герметичность элементов присоединения инструмента к пневматической магистрали (шлангу).
- Любая разборка или ремонт должны проводиться только при условии отключения от инструмента пневматического шланга.

- Запрещается использовать для подключения инструмента неподходящие или поврежденные воздушные шланги. Можно применять только шланги, рассчитанные на рабочее давление не менее 7 бар. Никогда самостоятельно не осуществляйте ремонт неисправного шланга – замените его на новый.
- Для возможности быстрого, простого и надежного соединения шланга с инструментом рекомендуется использовать быстроразъемные соединения.
- Использование сжатого воздуха, давление которого превышает рабочее для данного инструмента, может привести к его повреждению и серьезным травмам.
- Начинать работать только после того, как вы примете устойчивое положение.
- Длительное воздействие вибрации на организм человека вредно для здоровья. Поэтому при выполнении работы обязательно делайте перерывы.
- Обязательно используйте защитные очки и перчатки. Работайте в плотной застегнутой закрытой одежде. Отлетающие во время работы осколки и стружка могут привести к серьезным травмам глаз, кожных покровов тела.
- Рекомендуется использование средств защиты органов дыхания (респираторов). Проникновение пыли и других мелких взвешенных частиц, образующиеся при работе, в организм человека может нанести значительный вред здоровью.
- Для защиты органов слуха необходимо применять наушники или беруши.
- При возникновении нештатной ситуации следует немедленно выключить инструмент и отсоединить его от пневматической линии.
- Манжеты рукавов одежды должны быть плотно застегнуты. Непроизвольное попадание элементов одежды в подвижные части инструмента может привести к серьезным травмам.
- Некоторые детали инструмента двигаются с высокой скоростью. Об этом нужно помнить всегда и исключить касание руками или другими частями тела. Не допускайте контакта работающего инструмента с посторонними предметами.



6. Использование трещотки YEARSWAY ARW03450

Подготовка к использованию

- Инструмент должен применяться только подготовленными работниками, изучившими все требования настоящей инструкции и основные положения техники безопасности. Инструкцию необходимо иметь на рабочем месте и строго руководствоваться ее положениями.
- Для обеспечения работы пневматического инструмента необходим воздушный компрессор с полезной (реальной) производительностью не ниже значения расхода воздуха подключаемого пневмоинструмента и давлением не ниже 7 бар.
- В пневматической магистрали на выходе из компрессора должны быть смонтировано дополнительное оборудование, обеспечивающее нормальную работу и длительный срок эксплуатации инструмента - регулятор давления (редуктор), осушитель сжатого воздуха, система магистральных фильтров, состоящая из фильтра грубой очистки (5 мкм) и коалесцентного фильтра тонкой очистки (1 мкм). Данное оборудование допускается заменить (или дополнить) отдельными блоками подготовки сжатого воздуха, устанавливаемым на входе каждого инструмента.
- В пневматической линии, как можно ближе к инструменту, для обеспечения его смазки рекомендуется установка автоматической масленки - лубрикатора в виде отдельного самостоятельного устройства или в составе блока подготовки воздуха. В лубрикатор заливается масло для пневмоинструмента.
- С помощью регулятора должно быть выставлено оптимальное рабочее давление сжатого воздуха — 6,3 бар, обеспечивающее номинальную мощность пневмоинструмента. Превышение данного значения для увеличения мощности — недопустимо и может привести к выходу из строя деталей и узлов инструмента или значительно снизить его ресурс.

- Подключение инструмента к воздушной магистрали следует производить с помощью гибкого шланга необходимого сечения. Необходимо следить за состоянием и целостностью воздушного шланга, периодически его продувать.
- Разрешается применять торцевые насадки только, рекомендованные для данного инструмента. Переоборудовать, изменять конструкцию, снимать защитные элементы инструмента для использования непредусмотренных для применения насадок и расходных материалов — категорически запрещается.

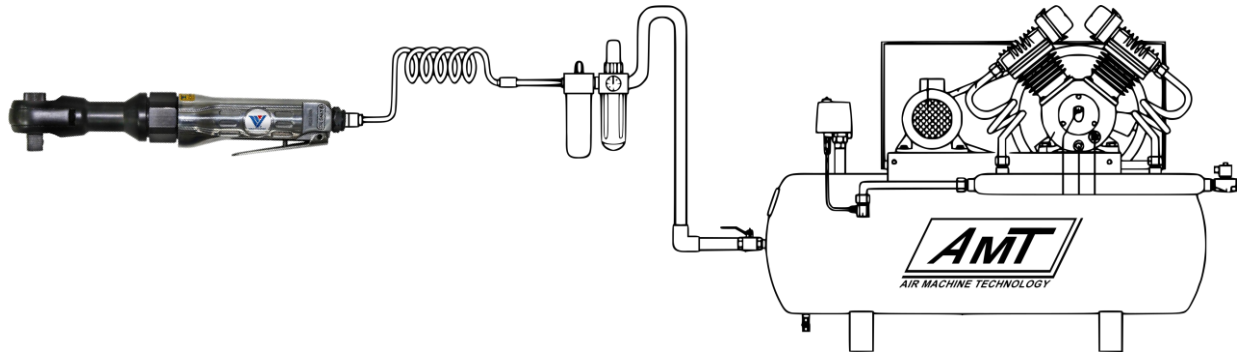


Рис. 2

Использование трещотки YEARSWAY ARW03450

- Для работы с трещоткой используйте только стандартные головки и насадки.
- Управление трещоткой осуществляется с использованием пускового курка (Рисунок 3), который находится под указательным пальцем. При нажатии на курок сжатый воздух поступает в пневматический двигатель и вращает шпindel трещотки.



Рис. 3

- Следует учесть, что после того как Вы отпустите курок вращение механизма будет осуществляться ещё некоторое время. В целях безопасности, кладите инструмент после того как он полностью остановился.
- Режимы «закручивание» (F) и «откручивание» (R) устанавливаются переключателем реверса (Рисунок 4).



Рис. 4

- Внимание! Переключать направление вращения можно только при неработающем инструменте.

- Перед присоединением шланга необходимо нанести 4-5 капель машинного масла на штуцер БРС. Это продлит срок службы муфты и штуцера БРС.
- Для смазки трещотки применяйте масла для пневмоинструмента и автоматическую маслёнку (лубликатор) в воздушной магистрали, настроенную на подачу 1-3 (одну - три) капли в минуту. Если применение лубликатора в воздушной магистрали невозможно, то смазывайте пневматический двигатель трещотки вручную перед каждым использованием инструмента.

Смазка пневматического двигателя вручную

- Отсоединить воздушный шланг, перевернуть инструмент входным отверстием вверх.
- Капнуть 1-2 капли масла для пневмоинструмента во входное отверстие (Рисунок 5).
- Нельзя использовать для смазки керосин, солярку и другие горючие жидкости. Использование более вязкого масла может привести к ухудшению работы.
- Присоединить к инструменту воздушный шланг, дать инструменту поработать несколько секунд.



Рис. 5

7. Техническое обслуживание пневматической трещотки

- Убедитесь, что трещотка отключена от пневматического шланга.
- Проведите внешний осмотр деталей на видимые повреждения.
- Проверьте инструмент на предмет внешних повреждений, трещин, повреждений корпуса, следов коррозии. При необходимости произведите замену.
- Проверьте затяжку резьбовых соединений инструмента.
- Тонким слоем нанесите масло на детали и движущиеся части.
- Смазку храповичного механизма рекомендуется проводить не реже 1 раза в месяц.

8. Хранение

Инструмент должен храниться в сухом отапливаемом, вентилируемом помещении, защищённом от проникновения паров агрессивных и горючих жидкостей. Температура хранения должна быть не ниже +5°C, относительная влажность не более 70 %.

В случае если инструмент не планируется использовать длительное время, необходимо произвести консервацию. Для этого:

- смазать металлические части корпуса тонким слоем масла;
- упаковать инструмент в штатную упаковку.

Не допускается хранение инструмента свыше гарантийного срока без упаковки и консервации. Срок хранения – 12 лет с даты изготовления.

Срок эксплуатации – в соответствии с принятыми нормами на каждом предприятии. Изготовитель гарантирует соответствие инструмента техническим характеристикам при соблюдении потребителем условий эксплуатации, хранения, транспортирования и монтажа. Транспортировка инструмента должна производиться всеми видами транспорта в закрытых транспортных средствах по правилам, принятым для каждого вида транспорта.

9. Устранение неисправностей

Внимание:

Ремонтные работы должны проводиться квалифицированным персоналом. Если понадобился ремонт, или запасные части для трещотки, пожалуйста, обратитесь в Сервисный центр Компании АТАКОМ.

- Ежедневно перед работой следует осматривать инструмент на предмет повреждений и нарушений целостности деталей, особое внимание следует уделить осмотру подвижных деталей механизма и быстразъёмного соединения.
- При проявлениях неисправности инструмента обратитесь за консультацией в Сервисный центр Компании АТАКОМ.
- Регламентное обслуживание инструмента необходимо проводить не реже одного раза в месяц. При регламентном обслуживании следует проверять затяжку резьбовых соединений инструмента, проводить смазку его механизма.

Прежде чем обратиться в Сервисный центр Компании АТАКОМ сделайте следующие проверки:

- Проверьте работу компрессора и подключение воздуха.
- Соответствие сечения шланга, указанному в настоящей инструкции.
- Отсутствие в сжатом воздухе загрязнений в виде пыли, ржавчины или конденсата.
- Присутствие избыточной смазки в механизме / пневмомоторе.

Возможные неисправности и методы их устранения:

Неисправность (внешнее проявление дополнительные признаки)	Вероятная причина	Метод устранения
Отсутствие вращения шпинделя.	Отсутствие сжатого воздуха.	Обеспечить подачу сжатого воздуха.
	Засор во впускном штуцере.	Устранить засор.
	Неисправность механизма.	Обратиться в сервисный центр.
Низкий крутящий момент.	Давление сжатого воздуха ниже нормы.	Отрегулировать давление в соответствии с инструкцией по эксплуатации.
	Не достаточное количество подаваемого воздуха.	Заменить воздушный шланг на шланг большего диаметра в соответствии с инструкцией по эксплуатации.
	Избыточное количество смазки в механизме.	Заменить смазку в механизме.
	Износ механизма.	Обратиться в сервисный центр.
Повышенный уровень вибрации.	Давление сжатого воздуха выше нормы.	Отрегулировать давление в соответствии с инструкцией по эксплуатации.
	Неисправность механизма	Обратиться в сервисный центр.
Повышенный уровень шума.	Давление сжатого воздуха выше нормы.	Отрегулировать давление сжатого воздуха в соответствии с инструкцией по эксплуатации.
	Неисправность механизма.	Обратиться в сервисный центр.

По истечении срока службы, если инструмент не соответствуют своим техническим характеристикам и его нельзя отремонтировать, он подлежит утилизации.

10. Схема сборки трещотки YEARSWAY ARW03450

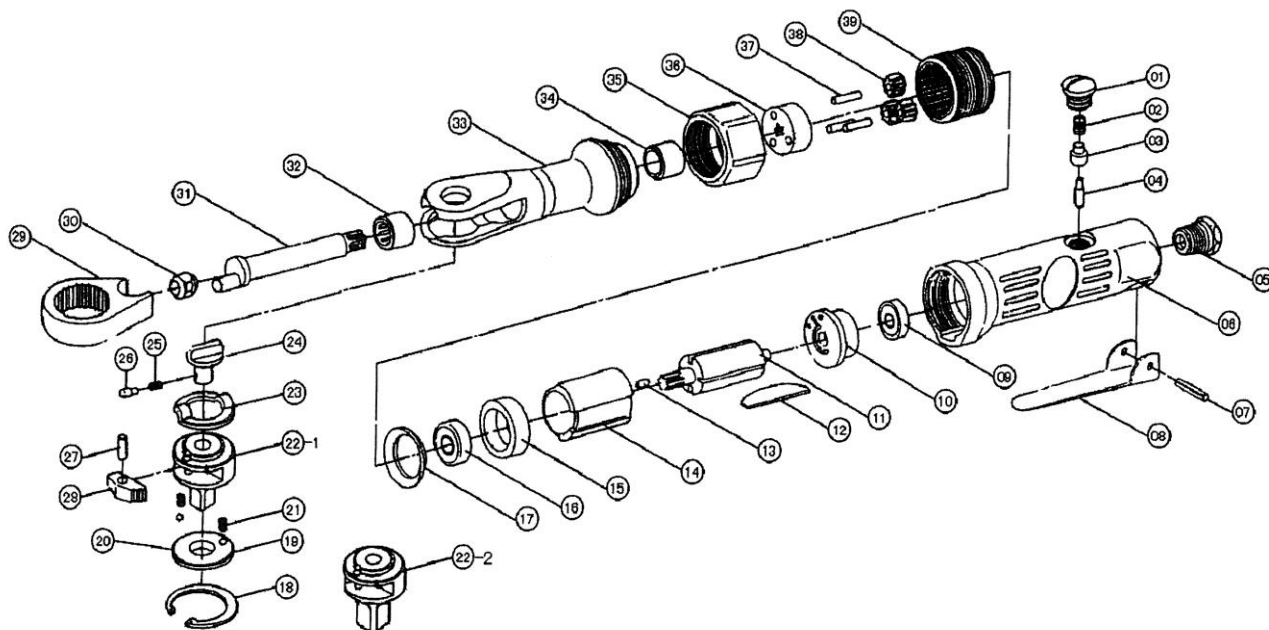


Рис. 6

№ п/п	Арт.	Описание	Кол-во
1	ARW03450-P01	Резьбовая заглушка клапана	1
2	ARW03450-P02	Пружина	1
3	ARW03450-P03	Воздушный клапан	1
4	ARW03450-P04	Плунжер воздушного клапана	1
5	ARW03450-P05	Штуцер подачи воздуха	1
6	ARW03450-P06	Корпус пневмодвигателя	1
7	ARW03450-P07	Пружинный штифт курка	1
8	ARW03450-P08	Курок	1
9	ARW03450-P09	Подшипник	1
10	ARW03450-P10	Задняя торцевая пластина	1
11	ARW03450-P11	Ротор	1
12	ARW03450-P12	Лопатка ротора	4
13	ARW03450-P13	Штифт	1
14	ARW03450-P14	Цилиндр	1
15	ARW03450-P15	Передняя торцевая пластина	1
16	ARW03450-P16	Подшипник	1
17	ARW03450-P17	Шайба пружинная прижимная	1
18	ARW03450-P18	Стопорное кольцо	1
19	ARW03450-P19	Упорная шайба	1
20	ARW03450-P20	Стальной шарик	2
21	ARW03450-P21	Пружина	2
22	ARW03450-P22	Квадрат посадочный	1
23	ARW03450-P23	Волновая пружинная шайба	1
24	ARW03450-P24	Ручка переключателя реверса	1
25	ARW03450-P25	Пружина	1
26	ARW03450-P26	Штифт переключателя реверса	1
27	ARW03450-P27	Штифт	1
28	ARW03450-P28	Собачка храпового механизма	1
29	ARW03450-P29	Обойма трещотки	1

30	ARW03450-P30	Втулка привода	1
31	ARW03450-P31	Коленчатый вал	1
32	ARW03450-P32	Игольчатый подшипник	1
33	ARW03450-P33	Корпус трещотки	1
34	ARW03450-P34	Втулка	1
35	ARW03450-P35	Стяжная гайка	1
36	ARW03450-P36	Шпиндель	1
37	ARW03450-P37	Штифт планетарной передачи	3
38	ARW03450-P38	Шестерня планетарной передачи	3
39	ARW03450-P39	Корпус планетарной передачи	1

11. Условия гарантии

Предприятие-изготовитель устанавливает гарантийный срок и срок бесплатного сервисного обслуживания пневматической трещотки – 12 месяцев со дня продажи, при условии соблюдения правил эксплуатации.

Предприятие-продавец в течение гарантийного срока производит бесплатный ремонт пневматической трещотки при условии соблюдения потребителем правил эксплуатации, транспортировки и хранения.

Ремонт или замена производятся после технической экспертизы.

Экспертиза и ремонт осуществляются в установленные законом сроки в сервисном центре уполномоченной организации.

Гарантийные обязательства не распространяются на расходные материалы, детали, комплектующие, обозначенные заводом-изготовителем как не подлежащие гарантийному ремонту или замене.

Гарантийные обязательства не распространяются при следующих условиях:

- если инструмент (оборудование) введено в эксплуатацию или использовалось с нарушением требований завода-изготовителя, указанным в инструкции по эксплуатации или паспорте изделия;
- несоблюдение пользователями инструкций по эксплуатации, а так же при несоблюдении правил противопожарной безопасности и электротехнической безопасности;
- инструмент (оборудование) вышло из строя по причине отсутствия регламентных работ по техническому обслуживанию определенных заводом-изготовителем;
- наличие явных или скрытых механических и иных повреждений, возникших не по вине изготовителя или поставщика;
- при использовании инструмента (оборудования) не по назначению;
- при наличии следов самостоятельного ремонта;
- при наличии признаков изменения конструкции (модификации);
- естественный износ.

Гарантия предоставляется при наличии документа, подтверждающего факт покупки.

По истечении гарантийного срока или при нарушении правил эксплуатации, указанных в настоящем руководстве по эксплуатации, ремонт производится в соответствии с действующими расценками.

По вопросам предоставления гарантии и качества продукции Вы можете обращаться к официальному представителю в России: ООО «АТАКОМ»,
111524, Москва, Перовская улица, дом 1, строение 22
Телефон: +7 (495) 369-58-64
Электронная почта: info@atakomtools.ru

Артикул _____

Заводской номер _____

Дата продажи _____ 20____ г. Печать и подпись продавца _____

С условиями гарантии ознакомлен: _____
(Подпись покупателя)

12. Адреса сервисных центров

Название	Адрес	Телефон	e-mail
Служба сервиса ООО «МАГИМЭКС»	111524, Москва, Перовская улица, дом 1, строение 22	8 (800) 551-09-87, доб.222	Servis@pnevmo.ru



*Официальный представитель
в России ООО «АТАКОМ»
+7 (495) 369-58-64
www.atakomtools.ru info@atakomtools.ru*