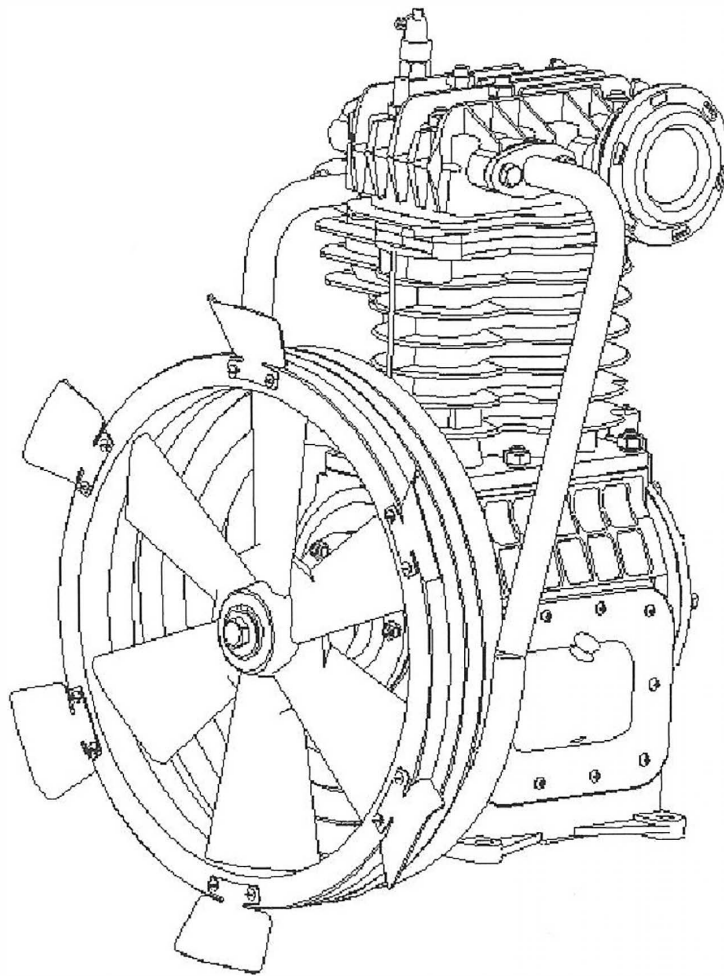


**АО «Бежецкий завод» Автоспецоборудование»**

**Головка компрессорная  
Модель С 415М**



**Каталог запасных частей**

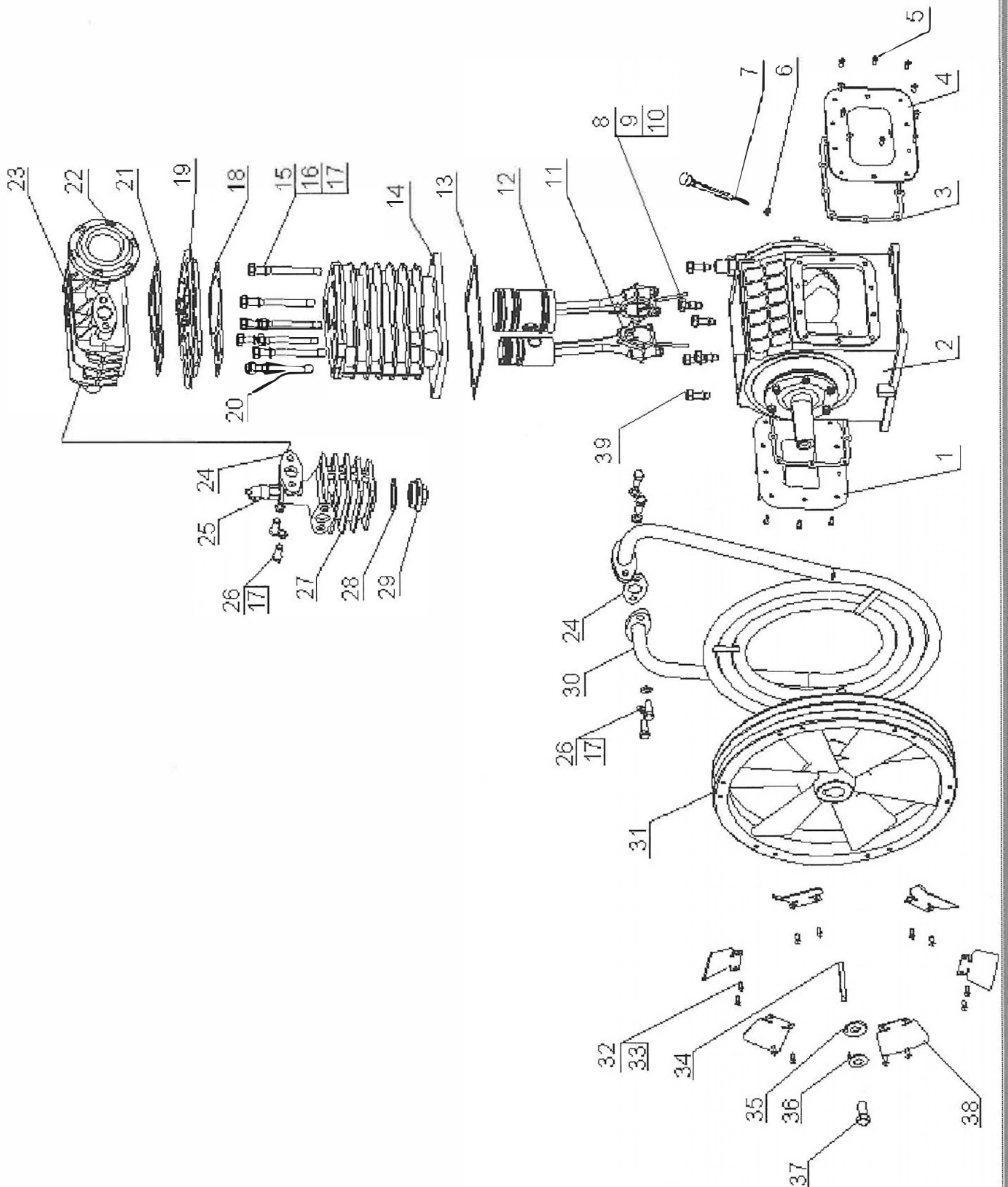
**Компания ООО «МАГИМЭКС» официальный представитель завода.**

**Большая номенклатура запасных частей к компрессорам в наличии.**

**[www.pnevmo.ru](http://www.pnevmo.ru) | 8 (800) 551-09-87 | +7 (495) 730-02-90 | [zakaz@pnevmo.ru](mailto:zakaz@pnevmo.ru)**



Устройство компрессорной головки С 415М  
Узел С415М.01.00.000  
Головка компрессорная



Компания ООО «МАГИМЭКС» официальный представитель завода.

Большая номенклатура запасных частей к компрессорам в наличии.

[www.pnevmo.ru](http://www.pnevmo.ru) | 8 (800) 551-09-87 | +7 (495) 730-02-90 | [zakaz@pnevmo.ru](mailto:zakaz@pnevmo.ru)



**Устройство компрессорной головки С 415М**  
**Спецификация узла С415М.01.00.000-06**  
**Головка компрессорная**

Поз	Номер детали/узла	Наименование	Кол-во	Прим.
1	C415M.01.00.032	Крышка	1	
2	C415M.01.20.000	Картер	1	
3	C415M.01.00.033	Прокладка	2	
4	C415M.01.00.031	Крышка	1	
5	M6X16	Болт	20	
6	C415M.01.00.006	Щуп	1	
7	C415M.01.00.007	Кольцо уплотнительное	1	
8	M10.5	Гайка	6	
9	M10x25	Шпилька	4	
10	10.65Г	Шайба	6	
11	C415M.01.00.100	Поршень с шатуном ЦНД	1	
12	C415M.01.00.200	Поршень с шатуном ЦНД	1	
13	C415M.01.00.034	Прокладка	2	
14	C415M.01.00.002	Блок цилиндров	1	
15	M12	Гайка	6	
16	C415.01.00.011	Шпилька	3	
17	12.65Г	Шайба	10	
18	C415M.01.00.021	Прокладка	3	
19	C415M.01.00.800	Блок клапанный	1	
20	C415.01.00.011-01	Шпилька	3	
21	C415M.01.00.022	Прокладка	1	
22	C415M.01.00.500	Фильтр	1	
23	C415M.01.00.001-03	Крышка цилиндров	1	
24	C415.00.00.002	Прокладка	5	
25	C415M.01.01.200	Клапан предохранительный	1	
26	M12x30	Болт	6	
27	C415M.01.00.038	Коллектор	1	
28	П48x57x2	Прокладка	1	
29	C415M.01.00.019	Фланец	1	
30	C415M.01.00.300	Холодильник	1	
31	C415M.01.00.004	Маховик	1	
32	M6x-6gx12.58	Винт	12	
33	6.65Г	Шайба	12	
34	2-12x8x80	Шпонка	1	
35	C415.01.00.009	Шайба	1	
36	C415.01.00.008	Шайба	1	
37	M16X35	Болт	1	
38	C416M.01.00.003	Лопасть	6	
39	C415M.01.00.012	Шпилька	2	



**Устройство компрессорной головки С 415М**  
**Узел С415М.01.20.000**  
**Картер**

**Компания ООО «МАГИМЭКС» официальный  
представитель завода.**

**Большая номенклатура запасных частей  
к компрессорам в наличии.**

www.pnevmo.ru | 8 (800) 551-09-87

+7 (495) 730-02-90 | zakaz@pnevmo.ru



**Спецификация узла**

Поз	Номер детали/узла	Наименование	Кол-во	Прим.
1	С415М.01.20.002	Картер	1	
2	Ал.18x24x1,5	Прокладка	1	
3	С415М.01.30.036	Пробка	1	
4	40x60	Манжета	1	
5	309	Подшипник	1	
6	С415М.01.20.001	Вал коленчатый	1	
7	1309	Подшипник	1	
8	Б45	Кольцо	1	
9	С415.01.10.019	Корпус подшипника	1	
10	БМ8x22	Шпилька	12	
11	С415.01.10.009	Прокладка	1	
12	С415М.01.20.003	Крышка	1	
13	М8.5	Гайка	12	
14	8.65Г	Шайба	12	
15	С415.01.00.015	Прокладка	1	
16	С415М.01.20.300	Сапун	1	
17	С415.01.10.013	Прокладка	1	
18	С415М.01.20.011	Крышка	1	