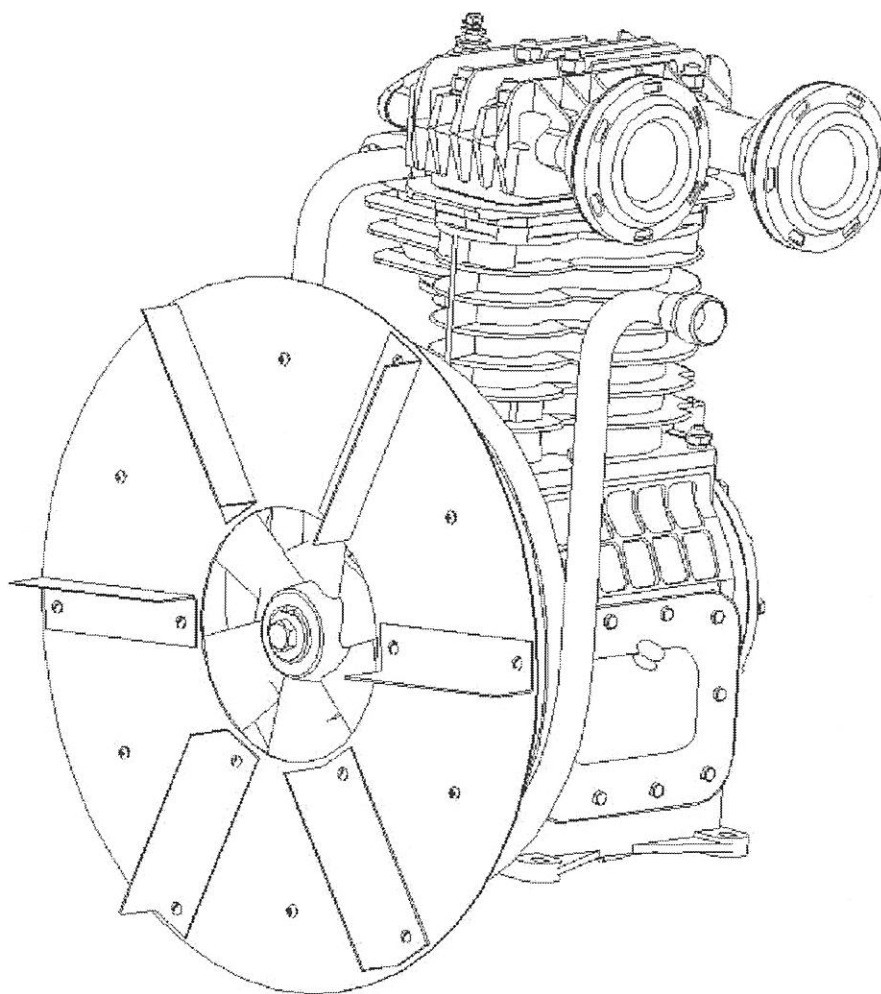


АО «Бежецкий завод» АСО

Головка компрессорная Модель К-33.01.00.000



Каталог запасных частей

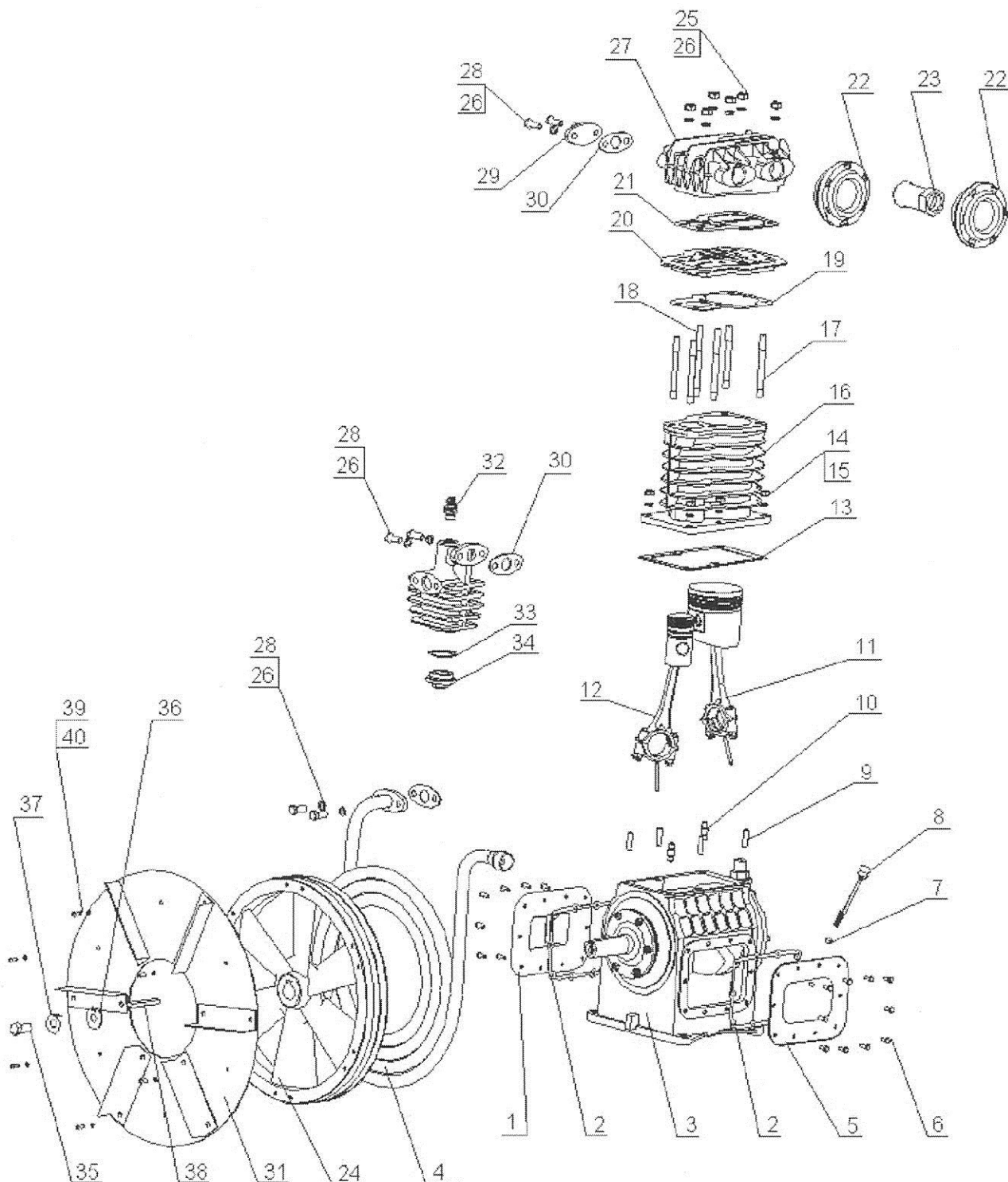
Компания ООО «МАГИМЭКС» официальный представитель завода.

Большая номенклатура запасных частей к компрессорам в наличии.

www.pnevmo.ru | 8 (800) 551-09-87 | +7 (495) 730-02-90 | zakaz@pnevmo.ru



Устройство компрессорной головки К-33.01.00.00-02(-03 з.ч)



Компания ООО «МАГИМЭКС» официальный представитель завода.

Большая номенклатура запасных частей к компрессорам в наличии.

www.pnevmo.ru | 8 (800) 551-09-87 | +7 (495) 730-02-90 | zakaz@pnevmo.ru

АО «Бежецкий завод» АСО

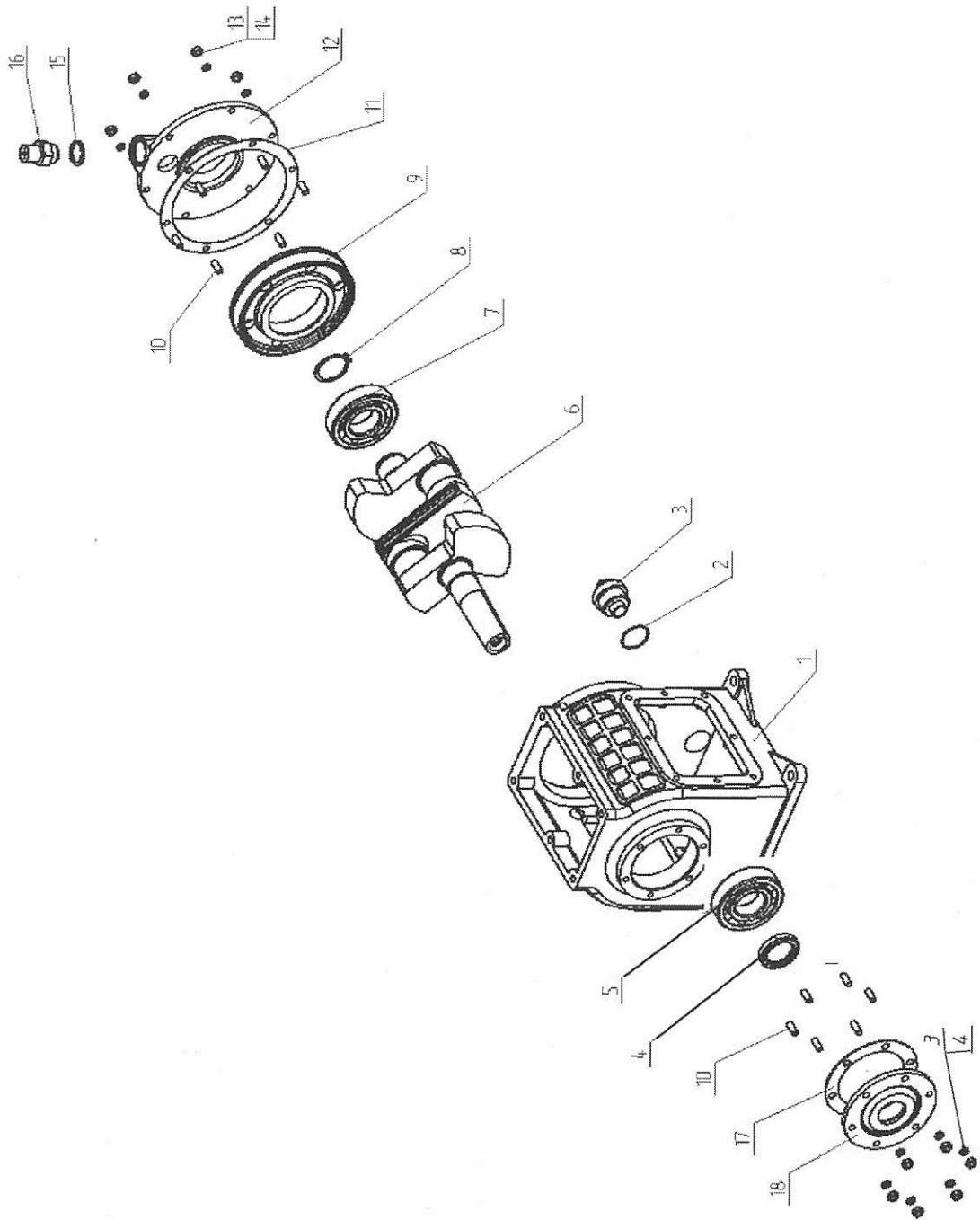


Спецификация узла К-33.01.00.000 -02(-03 з.ч)
Головка компрессорная

Поз	Номер детали/узла	Наименование	Кол-во	Прим.
1.	C415M.01.00.032	Крышка	1	
2.	C415M.01.00.033	Прокладка	2	4 наиб. кол.
3.	C415M.01.20.000	Картер	1	
4.	К-33.01.00.300	Холодильник	1	
5.	C415M.01.00.031	Крышка	1	
6.	M6x16	Болт	20	
7.	C415M.01.00.007	Кольцо уплотнительное	1	
8.	C415M.01.00.006	Щуп	1	
9.	M10x25	Шпилька	4	
10.	C415.01.00.012	Шпилька	2	
11.	C415M.01.00.100	Поршень с шатуном НД	1	
12.	C415M.01.00.200 -02	Поршень с шатуном ВД	1	
13.	C415M.01.00.034	Прокладка	2	
14.	M10.5	Гайка	6	
15.	10.65Г	Шайба	6	
16.	C415M.01.00.002	Блок цилиндров	1	
17.	C415.01.00.011	Шпилька	4	
18.	C415.01.00.011-01	Шпилька	2	
19.	C415M.01.00.021	Прокладка	1	3 наиб. Кол.
20.	C415M.01.00.800	Блок клапанный	1	
21.	C415M.01.00.022	Прокладка	1	
22.	C415M.01.00.500	Фильтр	2	
23.	К-33.01.00.002	Переходник	1	
24.	C415M.01.00.004	Маховик	1	
25.	M12	Гайка	8	
26.	12.65Г	Шайба	14	
27.	К-33.01.00.001	Крышка цилиндров	1	
28.	M12x30	Болт	6	
29.	К-33.01.00.004	Фланец	1	
30.	C415.00.00.002	Прокладка	3	6 наиб. Кол.
31.	C415M.01.00.900	Диск	1	
32.	C415.01.01.200	Клапан предохранительный	1	
33.	P48x57x2	Прокладка	1	
34.	C415M.01.00.019	Фланец	1	
35.	M16x35.58	Болт	1	
36.	C415.01.00.009	Шайба	1	
37.	C415.01.00.008	Шайба	1	
38.	12x8x80	Шпонка	1	
39.	M6x12	Винт	6	
40.	6.65Г	Шайба	6	



Устройство компрессорной К-33.01
Узел К-33.01.20.000
Картер



**Компания ООО «МАГИМЭКС» официальный представитель завода.
Большая номенклатура запасных частей к компрессорам в наличии.
www.pnevmo.ru | 8 (800) 551-09-87 | +7 (495) 730-02-90 | zakaz@pnevmo.ru**



Спецификация узла С415М.01.20.000
Картер

Поз	Номер детали/узла	Наименование	Кол-во	Прим.
1	С415М.01.20.002	Картер	1	
2	Ал.18х24х1,5	Прокладка	1	
3	С415М.01.30.036	Пробка	1	G3/8
4	40х60	Манжета	1	
5	309	Подшипник	1	
6	С415М.01.20.001	Вал коленчатый	1	
7	1309	Подшипник	1	
8	Б45	Кольцо	1	
9	С415.01.10.019	Корпус подшипника	1	
10	БМ8х22	Шпилька	12	
11	С415.01.10.009	Прокладка	1	
12	С415М.01.20.003	Крышка	1	
13	М8.5	Гайка	12	
14	8.65Г	Шайба	12	
15	С415.01.00.015	Прокладка	1	
16	С415М.01.20.300 (пластм.)	Сапун	1	
17	С415.01.10.013	Прокладка	1	
18	С415М.01.20.011	Крышка	1	

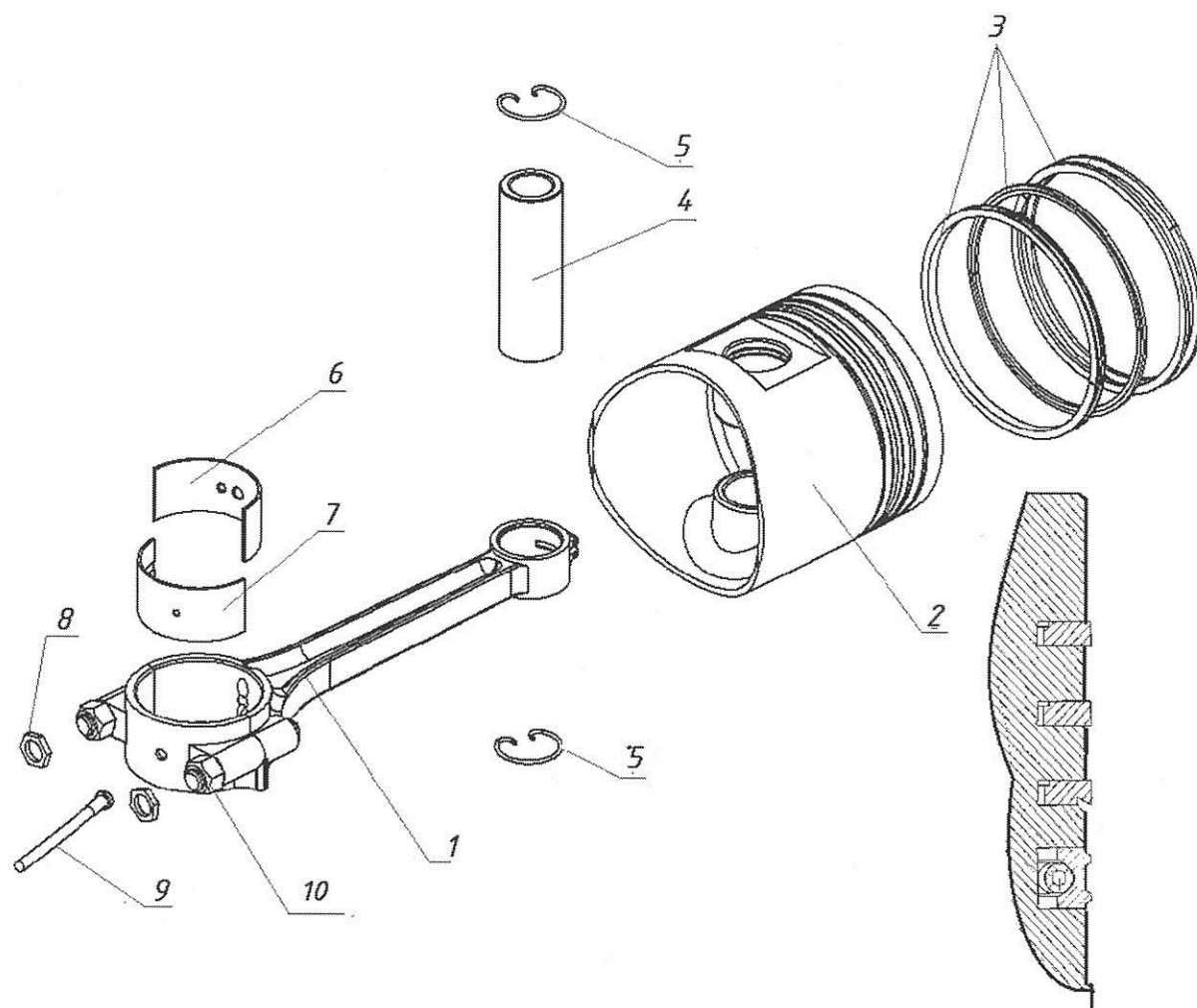
Компания ООО «МАГИМЭКС» официальный представитель завода.

Большая номенклатура запасных частей к компрессорам в наличии.

www.pnevmo.ru | 8 (800) 551-09-87 | +7 (495) 730-02-90 | zakaz@pnevmo.ru



**Устройство компрессорной головки К-33.01.
Узел С415М.01.00.100
Поршень с шатуном ЦНД**

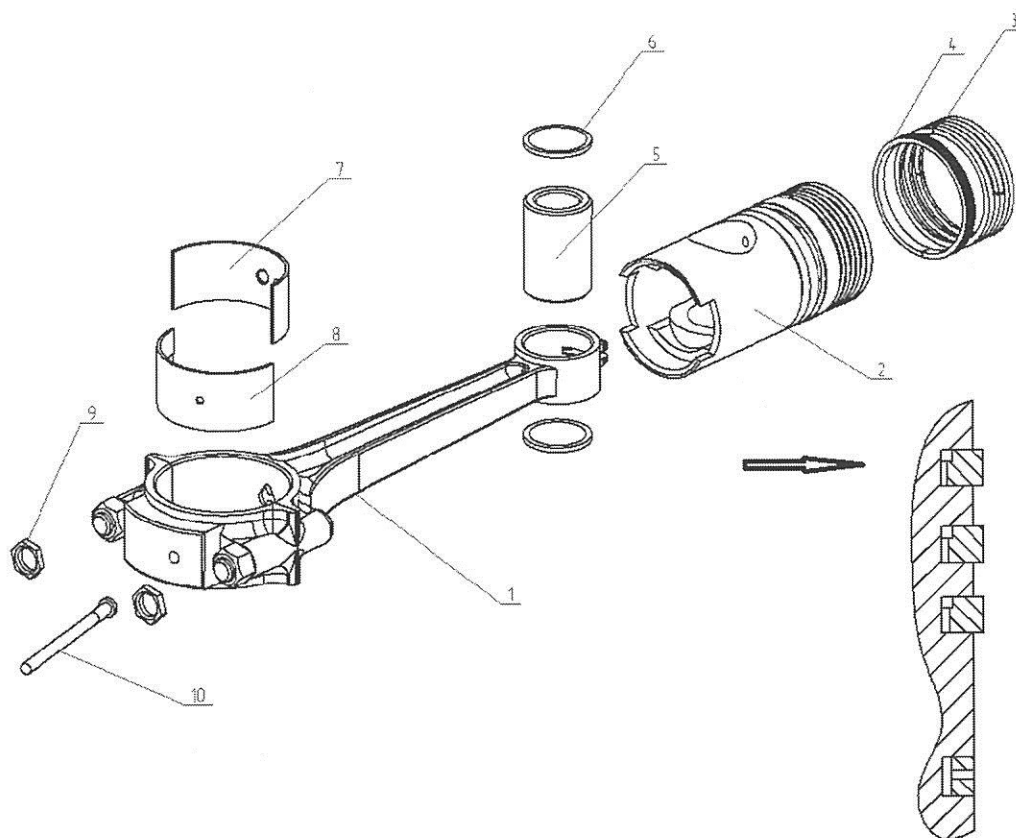


Спецификация узла

Поз	Номер детали/узла	Наименование	Кол-во	Прим.
1	С415М.01.00.120	Шатун	1	
2	375-1000106-10 (Ф108)	Поршень	1	В комплекте
4		Палец поршня	1	
3	375-1000101 (Ф108)	Комплект поршневых колец	1	
5	С415М.01.00.104	Кольцо стопорное	2	
6	С415М.01.00.101	Вкладыш верхний	1	
7	С415М.01.00.102	Вкладыш нижний	1	
8	С415М.01.00.107	Гайка стопорная	2	
9	С415М.01.00.108	Разбрызгиватель	1	
10	ВК-53-100-4060-04	Болт шатуна с гайкой	2	



Устройство компрессорной головки К-33.01
Узел С415М.01.00.200-02
Поршень с шатуном ЦВД

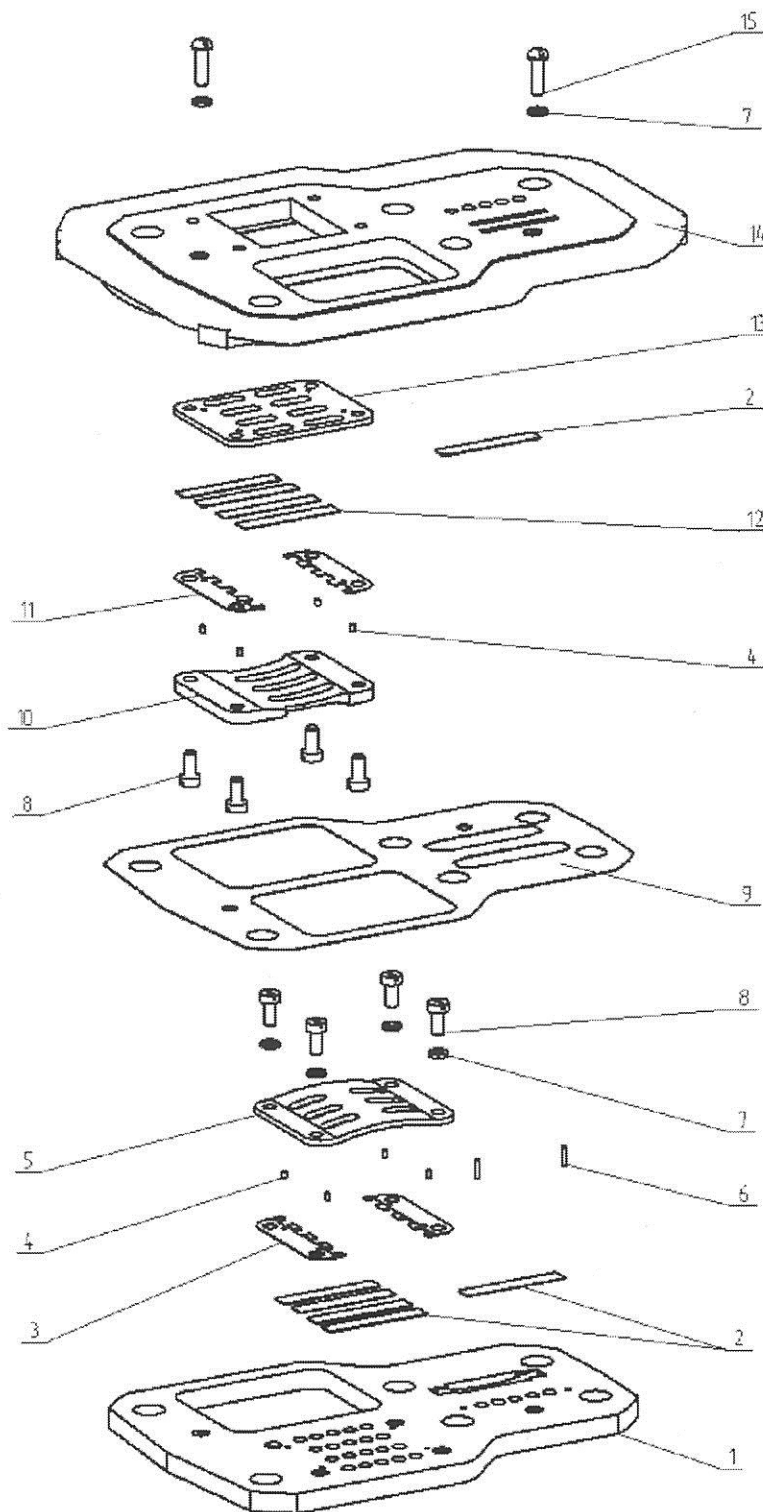


Спецификация узла

Поз	Номер детали/узла	Наименование	Кол-во	Прим.
1	С 415М.01.00.220	Шатун ЦВД	1	
2	С415.01.00.201	Поршень	1	В комплекте с пальцем
3	120-3509164-А	Кольцо компрессионное (Ф52)	3	
4	М52х3х2,3	Кольцо маслосъемное	1	
5	С415.01.00.202	Палец поршня	1	
6	С415.01.00.203	Заглушка	2	
7	С415М.01.00.101	Вкладыш верхний	1	
8	С415М.01.00.102	Вкладыш нижний	1	
9	С415М.01.00.107	Гайка стопорная	2	
10	С415М.01.00.108	Разбрызгиватель	1	
11	ВК-53-100-4060-04	Болт шатуна с гайкой	2	



Устройство компрессорной головки К-33.01
Узел С415М.01.00.800
Блок клапанный



Компания ООО «МАГИМЭКС» официальный представитель завода.
Большая номенклатура запасных частей к компрессорам в наличии.
www.pnevmo.ru | 8 (800) 551-09-87 | +7 (495) 730-02-90 | zakaz@pnevmo.ru

АО «Бежецкий завод» АСО



Спецификация узла С415М.01.00.800
Блок клапанный

Поз	Номер детали/узла	Наименование	Кол-во	Прим.
1.	С415М.01.00.802	Доска клапанная нижняя	1	
2.	С415М.01.00.811	Пластина клапанная	6	
3.	С415М.01.00.805-01	Сепаратор	2	
4.	С415М.01.00.806	Фиксатор	8	
5.	С415М.01.00.809	Розетка	1	
6.	2x7,8 В3	Ролик	4	
7.	5.65Г	Шайба	6	
8.	М5-6gx10.58	Винт	8	
9.	С415М.01.00.803	Прокладка	1	
10.	С415М.01.00.804	Розетка	1	
11.	С415М.01.00.805	Сепаратор	2	
12.	С415М.01.00.807	Пластина клапанная	4	
13.	С415М.01.00.808	Седло	1	
14.	С415М.01.00.801	Доска клапанная верхняя	1	
15.	ВМ5-6gx16.58	Винт	2	

**Компания ООО «МАГИМЭКС» официальный представитель завода.
Большая номенклатура запасных частей к компрессорам в наличии.
www.pnevmo.ru | 8 (800) 551-09-87 | +7 (495) 730-02-90 | zakaz@pnevmo.ru**