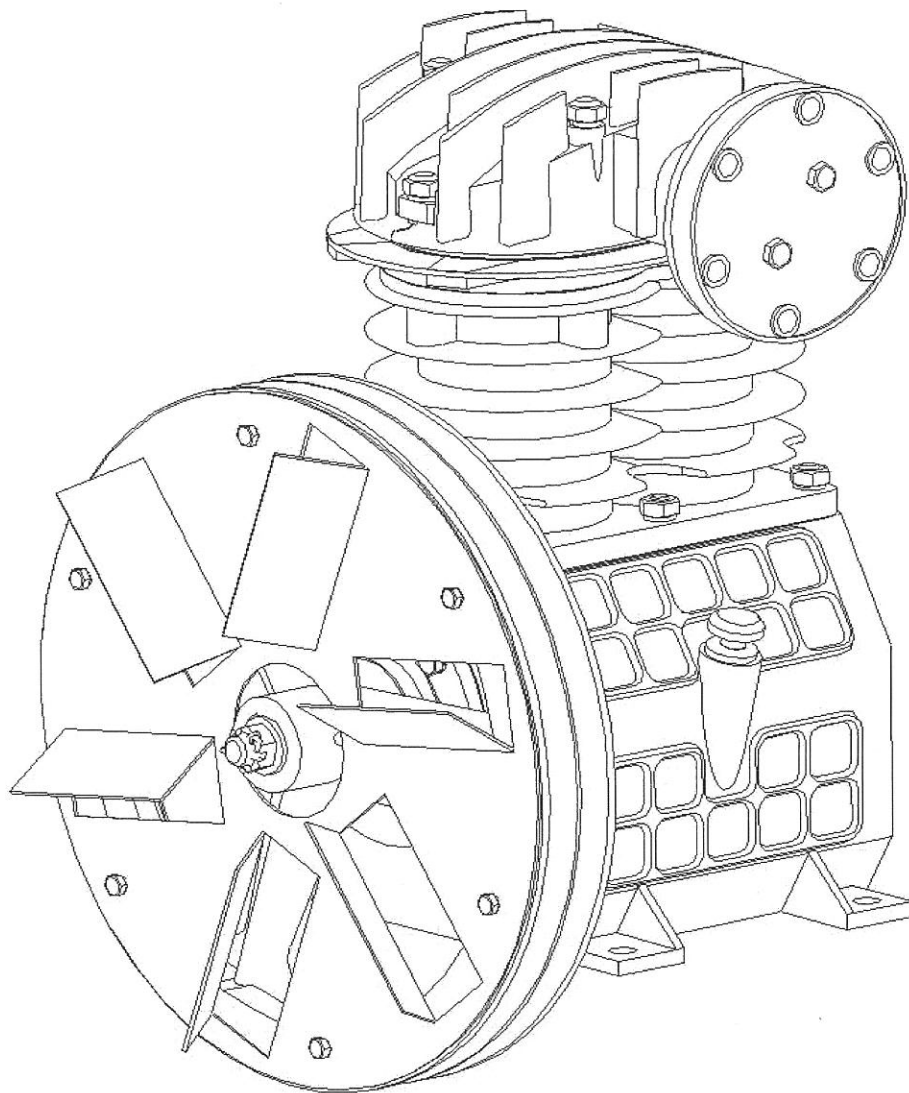


АО "Бежецкий завод "Автоспецоборудование"

Головка компрессорная

Модель К-24М



Каталог запасных частей

Компания ООО «МАГИМЭКС» официальный представитель завода.

Большая номенклатура запасных частей к компрессорам в наличии.

www.pnevmo.ru | 8 (800) 551-09-87 | +7 (495) 730-02-90 | zakaz@pnevmo.ru

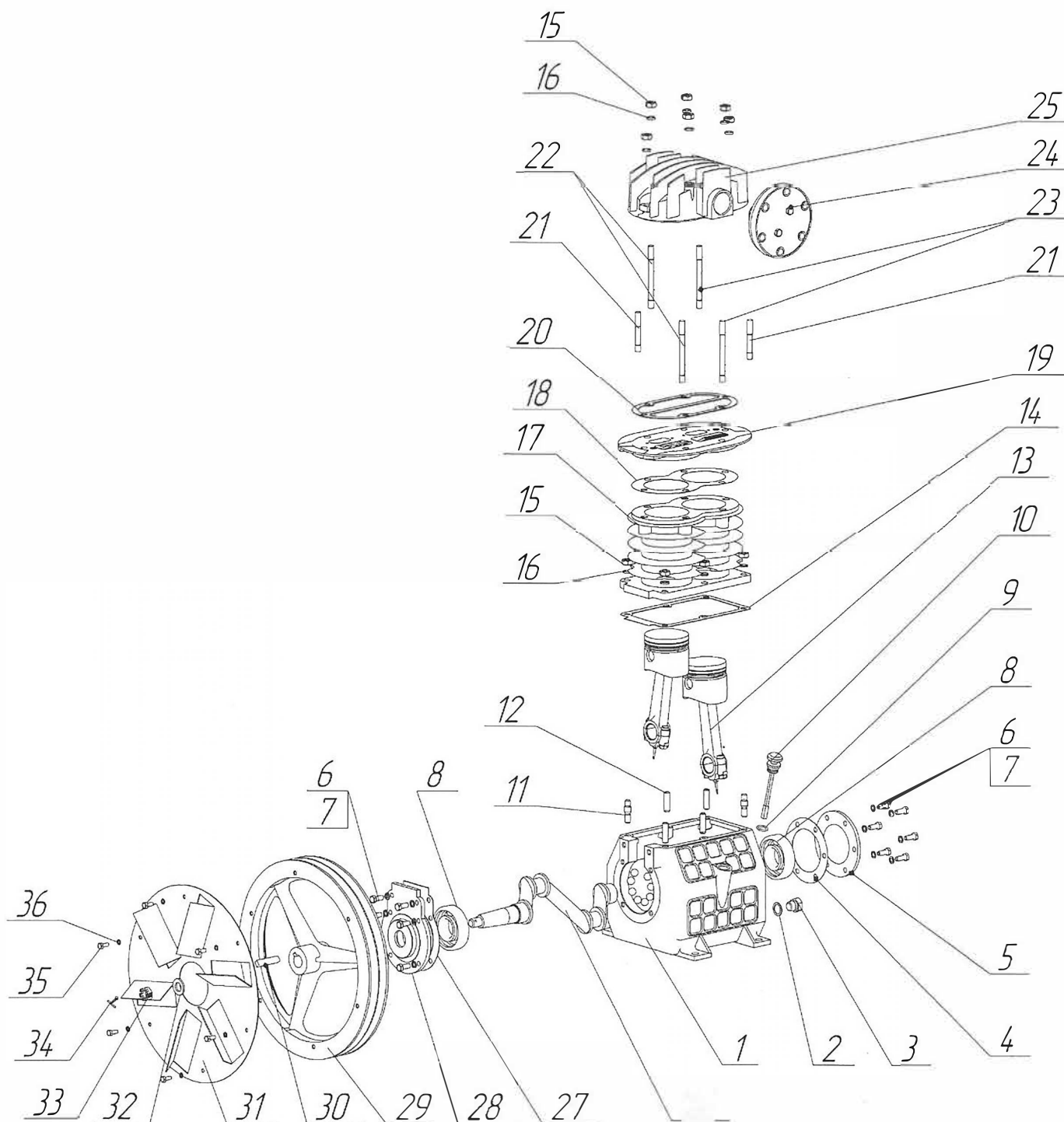
АО «Бежецкий завод» АСО



Устройство компрессорной головки К-24М.01.00.000

Узел К-24М.01.00.000

Головка компрессорная



Компания ООО «МАГИМЭКС» официальный представитель завода.

Большая номенклатура запасных частей к компрессорам в наличии.

www.pnevmo.ru | 8 (800) 551-09-87 | +7 (495) 730-02-90 | zakaz@pnevmo.ru

АО «Бежецкий завод» АСО



Устройство компрессорной головки К-24М
Спецификация узла К-24М.01.00.000
Головка компрессорная

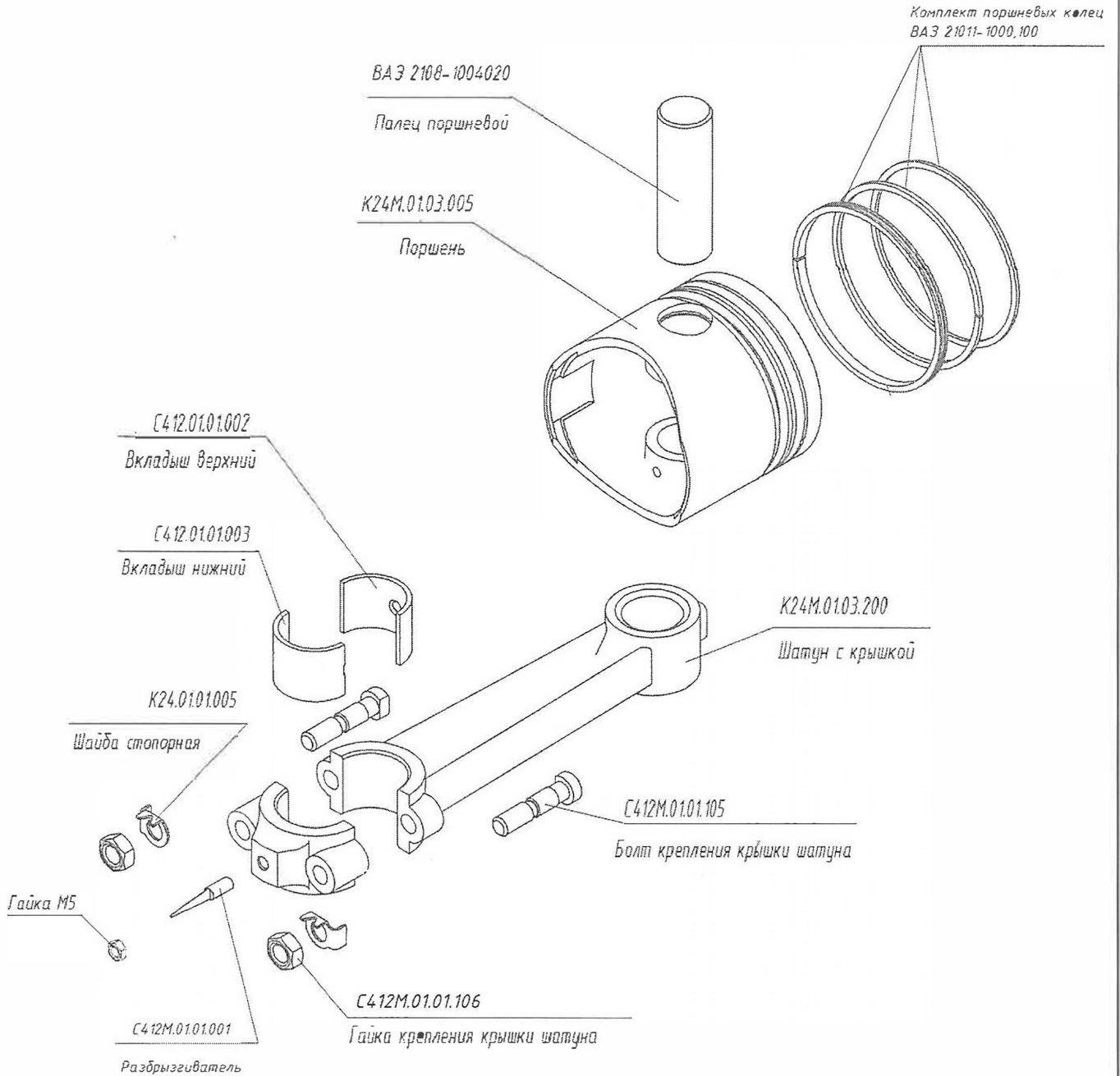
Поз	Номер детали/узла	Наименование	Кол-во	Прим.
1.	К-24.01.00.001	Картер	1	
2.	Ал 18x24x1,5	Прокладка	1	
3.	С415М.01.30.036	Пробка	1	
4.	К-24.01.00.008	Прокладка	2	
5.	К-24.01.00.006	Крышка	1	
6.	М8x20	Болт	12	
7.	8.65Г	Шайба	12	
8.	307	Подшипник	2	
9.	016-020-25	Кольцо	1	
10.	С412М.01.00.018-01	Щуп	1	
11.	С415.01.00.012	Шпилька	2	
12.	М10x25	Шпилька	4	
13.	К-24М.01.03.000	Поршень с шатуном	2	Ø79мм
14.	К-24.01.00.009	Прокладка	2	
15.	М10	Гайка	12	
16.	10.65Г	Шайба	12	
17.	К-24М.01.00.010	Блок цилиндров	1	
18.	К-24М.01.00.014	Прокладка	2	
19.	К-24.01.00.100	Блок клапанный	1	
20.	К-24.01.00.011	Прокладка	1	
21.	С412.01.00.012	Шпилька	2	
22.	К-24.01.00.012-02	Шпилька	2	
23.	К-24.01.00.012	Шпилька	2	
24.	С415М.01.00.500	Фильтр	1	
25.	К-24.01.00.003	Крышка	1	
26.	К-24.01.00.002	Вал коленчатый	1	
27.	К-24.01.00.007	Прокладка	1	
28.	К-24.01.00.005	Корпус подшипника	1	
29.	К-24М.01.00.301	Маховик	1	
30.	8x7x50	Шпонка	1	
31.	К-24М.01.00.302	Диск	1	
32.	16	Шайба	1	
33.	М16	Гайка	1	ГОСТ 5935
34.	3,2x25	Шплинт	1	
35.	М6x12	Винт	6	
36.	6.65Г	Шайба	6	



Устройство компрессорной головки К-24М

Узел К24М.01.03.000

Поршень с шатуном



Компания ООО «МАГИМЭКС» официальный представитель завода.

Большая номенклатура запасных частей к компрессорам в наличии.

www.pnevmo.ru | 8 (800) 551-09-87 | +7 (495) 730-02-90 | zakaz@pnevmo.ru

АО «Бежецкий завод» АСО